



PROIZVODNJA PLOČASTIH IZMENJIVAČA TOPLOTE



GREJANJE  **HLADENJE**  **SANITARNA VODA
I BAZENSKA TEHNIKA**

EURO HEAT se bavi proizvodnjom pločastih izmenjivača toplote još od 1995 godine.

Proizvodimo lemljene i rastavljive izmenjivače toplote do 20 MW,
kao i dobošasto-pločaste izmenjivače kapaciteta do 100 MW.

Kompleksna organizacija poslovanja, savremena proizvodnja uz strogo definisan tehnološki proces, korišćenje najkvalitetnijih materijala, stalno usavršavanje tehnologije, detaljna kontrola i provera gotovih proizvoda doveli su do toga da postanemo lider u jugoistočnom delu Evrope u proizvodnji pločastih izmenjivača toplote.

Dobijanje sertifikata ISO 9000, 14000 i 18000, sertifikata za Rusko tržište GOST-R i CE znaka za usaglašenost proizvoda standardima Evropske Unije potvrđuje kvalitet naših proizvoda i obezbeđuje nam mesto na svetskom tržištu.

Desetine hiljada naših uređaja je u upotrebi u Srbiji, zemljama okruženja, Evropi i Aziji.

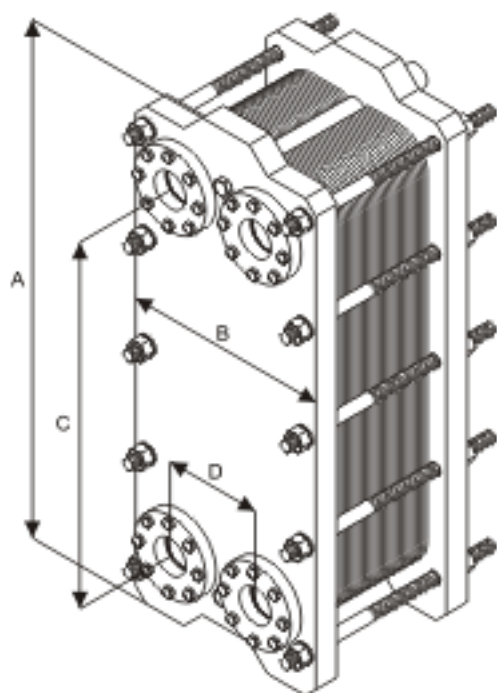
Implementiranjem pomoćnih softverskih rešenja iz oblasti klimatizacije, grejanja i hlađenja olakšavamo rad projektantima.

RASTAVLJIVI IZMENJIVAČI TOPLOTE

EURO HEAT u svojoj proizvodnoj gami poseduje 10 različitih gabarita rastavljivih izmenjivača toplote sa priključnim otvorima u dijapazonu od 3 / 4 " pa sve do DN200.

Rastavljive izmenjivače toplote karakteriše veliki stepen iskorišćenja ukupne površine razmene, lako i brzo održavanje kao i mali gabariti.

Oblasti primene ovog tipa izmenjivača su mnogobrojne, a neke od njih su: sistemi daljinskog grejanja, sistemi hlađenja, prehrambena, procesna i farmaceutska industrija.

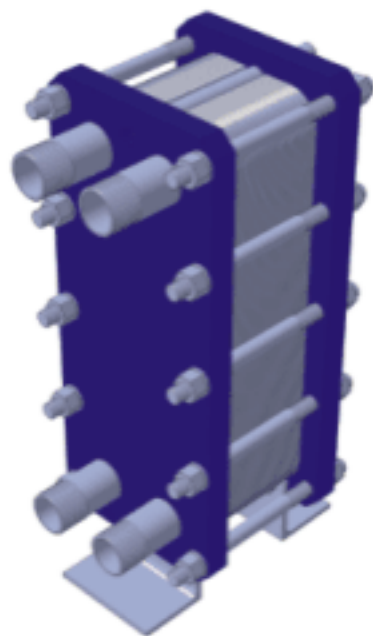


RASTAVLJIVI IZMENJIVAČI SA NAVOJNIM PRIKLJUČKOM

MODEL	PRIKLJUČAK	A [mm]	B [mm]	C [mm]	D [mm]
J 100	1 "	288	130	224	53
J 210	1 "	395	144	318	53
J 210	1 "	480	176	360	64
J 250	5 / 4 "	468	198	362	80
J 300	6 / 4 "	604	185	480	61

RASTAVLJIVI IZMENJIVAČI SA PRIRUBNIČKIM PRIKLJUČKOM

MODEL	PRIKLJUČAK	A [mm]	B [mm]	C [mm]	D [mm]
TR 100	DN 50	750	300	520	140
TR 200	DN 65	860	345	608	163
S 200	DN 80	1000	384	700	182
S 300	DN 125	1236	500	816	250
S 400	DN 200	1613	640	1068	295

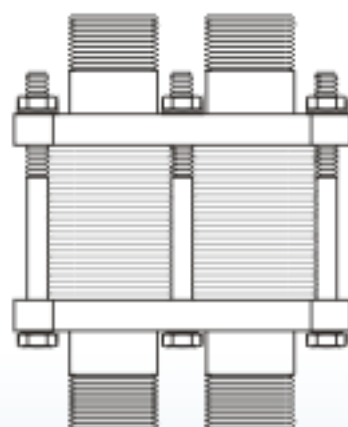
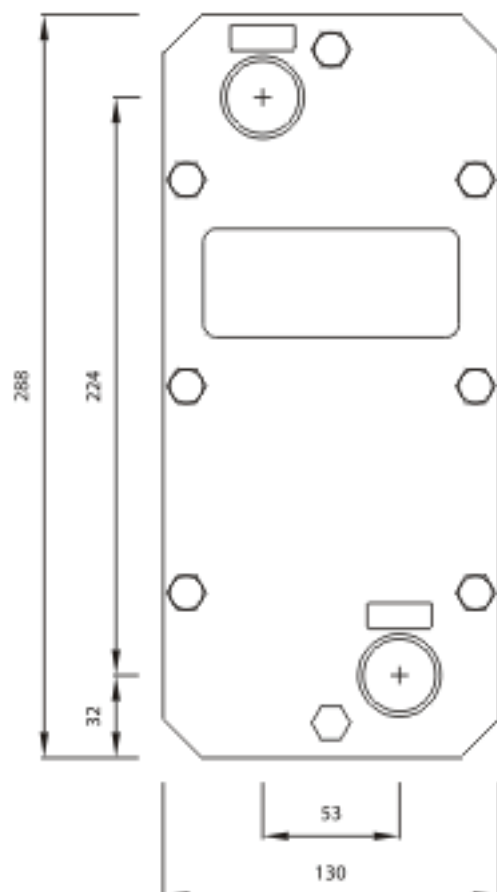


OZNAČAVANJE RASTAVLJIVIH IZMENJIVAČA TOPLOTE

TR 100 – 060

TR 100 - OZNAKA MODELA IZMENJIVČA TOPLOTE

060 – OZNAKA BROJA UNUTRAŠNJIH PLOČA



n - broj unutrašnjih ploča

MATERIJALI

ZAVRŠNA PLOČA

S235JR (Č 0361, 1.0115) - PLASTIFICIRANO

UNUTRAŠNJE PLOČE I PRIKLJUČCI

AISI 304 (X5CrNi8-10, 1.4301, 08Ch18N10, Č 4580)

AISI 316 (X5CrNiMo 17-12-2, 1.4401, 03Ch17N13M2, Č 4573)

AISI 316L (X2CrNiMo 18-14-3, 1.4435, 03Ch17N14M2)

ZAPTIVKE

EPDM - etilen propilen dien monomer

NBR - nitril butadien

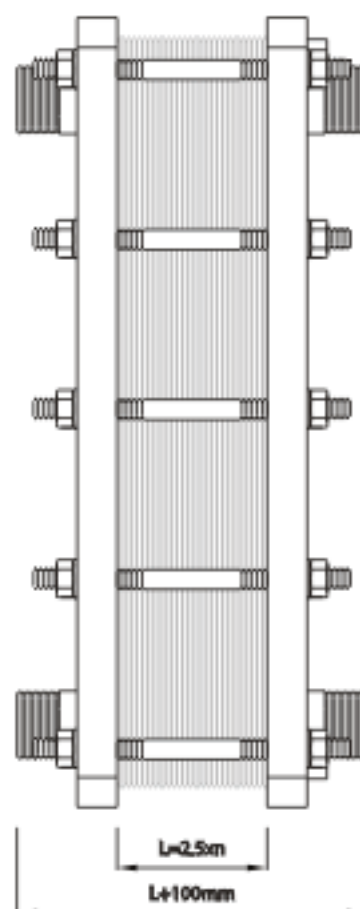
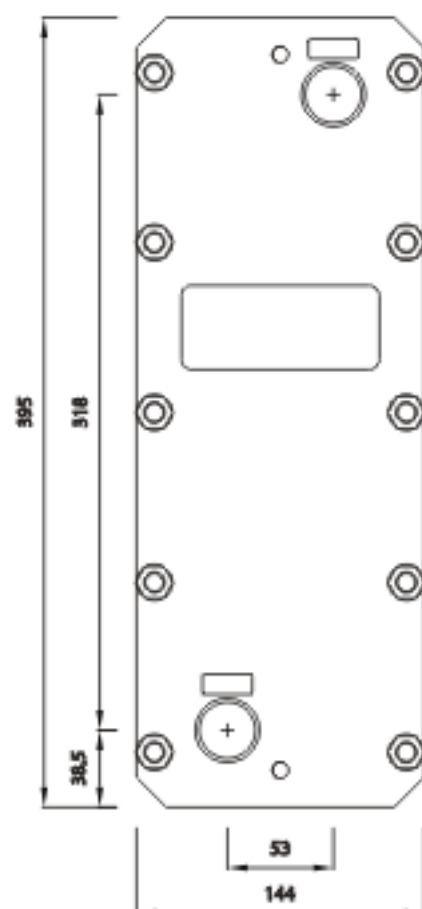
NAVOJNE ŠIPKE

Č 1531

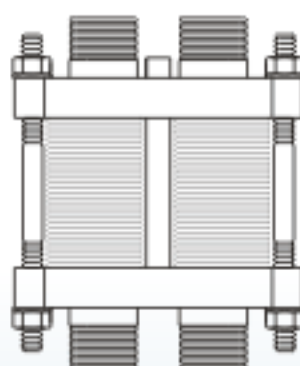
OSNOVNI PODACI IZMENJIVAČA TOPLOTE – model J 100

PRIKLJUČAK	1" – navojni
DIMENZIJUE – V x Š x D [mm]	288 x 130 x L + 100
POVRŠINA RAZMENE TOPLOTE [m ²]	0.016 x broj unutrašnjih ploča
ZAPREMINA PRIMARNE / SEKUNDARNE STRANE [l]	0.017 / 0.017 x međukanala
DEBLJINA ZAVRŠNIH PLOČA [mm]	12
DEBLJINA UNUTRAŠNJIH PLOČA [mm]	0.5
MAKSIMALNI BROJ UNUTRAŠNJIH PLOČA	61
NAVOJNE ŠIPKE	M 8 – 5.6 , 8.8 , 10.9
MAKSIMALNI PROTOK [m ³ / h]	8
MAKSIMALNA RADNA TEMPERATURA [° C]	+ 160
MINIMALNA RADNA TEMPERATURA [° C]	- 5
NAZIVNI PRITISCI	NP6 , NP16 , NP25
PROBNI PRITISAK [bar]	32

Oznake materijala su po standardima : EN 10088-2 , ASTM , GOST , SRPS



n - broj unutrašnjih ploča



MATERIJALI

ZAVRŠNA PLOČA

S235JR (Č 0361, 1.0115) - PLASTIFICIRANO

UNUTRAŠNJE PLOČE I PRIKLJUČCI

AISI 304 (X5CrNi8-10, 1.4301, 08Ch18N10, Č 4580)

AISI 316 (X5CrNiMo 17-12-2, 1.4401, 03Ch17N13M2, Č 4573)

AISI 316L (X2CrNiMo 18-14-3, 1.4435, 03Ch17N14M2)

ZAPTIVKE

EPDM - etilen propilen dien monomer

NBR - nitril butadien

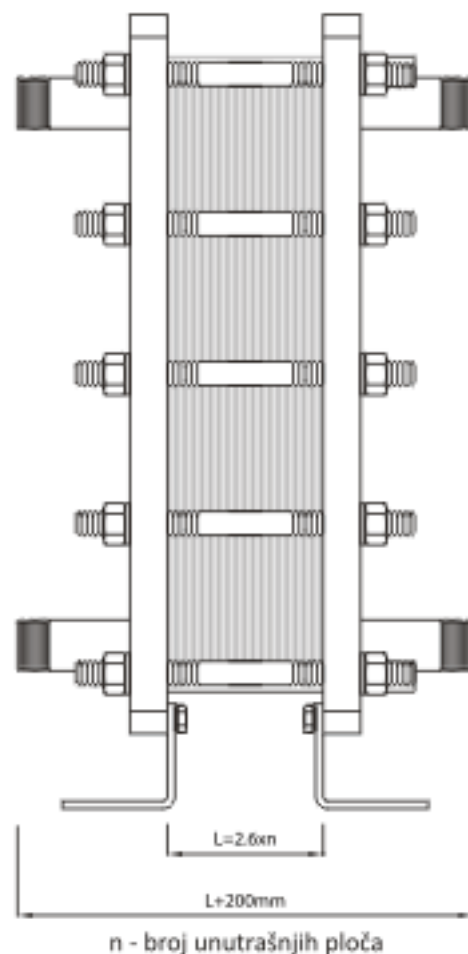
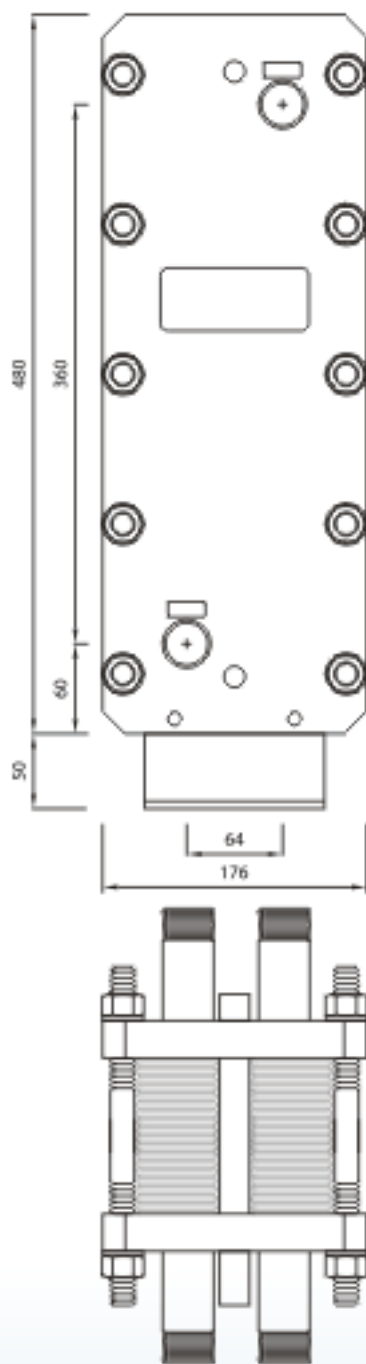
NAVOJNE ŠIPKE

Č 1531

OSNOVNI PODACI IZMENJIVAČA TOPLOTE – model J 210

PRIKLJUČAK	1" – navojni
DIMENZIJE – V x Š x D [mm]	395 x 144 x L + 100
POVRŠINA RAZMENE TOPLOTE [m ²]	0.032 x broj unutrašnjih ploča
ZAPREMINA PRIMARNE / SEKUNDARNE STRANE [l]	0.03 / 0.03 x međukanala
DEBLJINA ZAVRŠNIH PLOČA [mm]	20
DEBLJINA UNUTRAŠNJIH PLOČA [mm]	0.5
MAKSIMALNI BROJ UNUTRAŠNJIH PLOČA	70
NAVOJNE ŠIPKE	M 10 – 5.6 , 8.8 , 10.9
MAKSIMALNI PROTOK [m ³ / h]	12
MAKSIMALNA RADNA TEMPERATURA [° C]	+ 160
MINIMALNA RADNA TEMPERATURA [° C]	- 5
NAZIVNI PRITISCI	NP6 , NP16 , NP25
PROBNI PRITISAK [bar]	32

Oznake materijala su po standardima : EN 10088-2 , ASTM , GOST , SRPS



MATERIJALI

ZAVRŠNA PLOČA

S235JR (Č 0361, 1.0115) - PLASTIFICIRANO

UNUTRAŠNJE PLOČE I PRIKLUČCI

AISI 304 (X5CrNi8-10, 1.4301, 08Ch18N10, Č 4580)

AISI 316 (X5CrNiMo 17-12-2, 1.4401, 03Ch17N13M2, Č 4573)

AISI 316L (X2CrNiMo 18-14-3, 1.4435, 03Ch17N14M2)

ZAPTIVKE

EPDM - etilen propilen dien monomer

NBR - nitril butadien

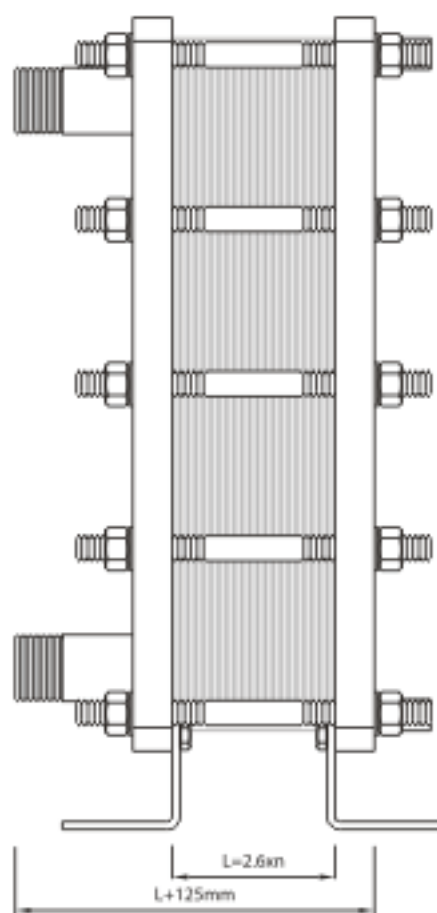
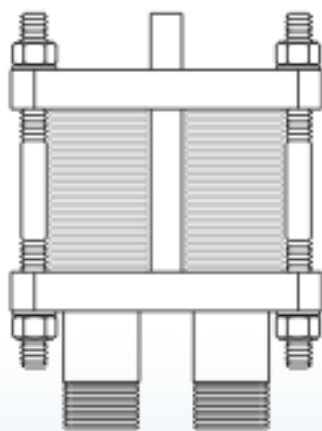
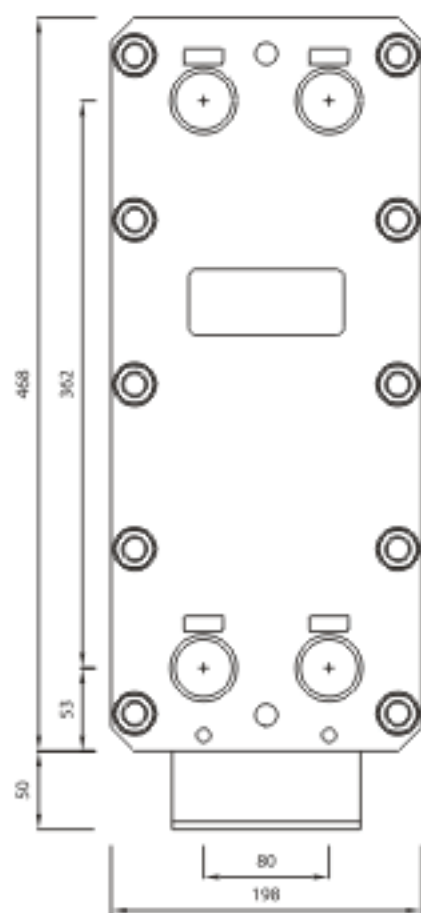
NAVOJNE ŠIPKE

Č 1531

OSNOVNI PODACI IZMENJIVAČA TOPLOTE – model J 230

PRIKLUČAK	1" – navojni
DIMENZIJE – V x Š x D [mm]	480 x 176 x L + 200
POVRŠINA RAZMENE TOPLOTE [m ²]	0.041 x broj unutrašnjih ploča
ZAPREMINA PRIMARNE / SEKUNDARNE STRANE [l]	0.042 / 0.042 x međukanala
DEBLJINA ZAVRŠNIH PLOČA [mm]	25
DEBLJINA UNUTRAŠNJIH PLOČA [mm]	0.5
MAKSIMALNI BROJ UNUTRAŠNJIH PLOČA	80
NAVOJNE ŠIPKE	M 16 – 5.6 , 8.8 , 10.9
MAKSIMALNI PROTOK [m ³ / h]	15
MAKSIMALNA RADNA TEMPERATURA [° C]	+ 160
MINIMALNA RADNA TEMPERATURA [° C]	- 5
NAZIVNI PRITISCI	NP6 , NP16 , NP25
PROBNI PRITISAK [bar]	32

Oznake materijala su po standardima : EN 10088-2 , ASTM , GOST , SRPS



n - broj unutrašnjih ploča

MATERIJALI

ZAVRŠNA PLOČA

S235JR (Č 0361, 1.0115) - PLASTIFICIRANO

UNUTRAŠNJE PLOČE I PRIKLIJUČCI

AISI 304 (X5CrNi8-10, 1.4301, 08Ch18N10, Č 4580)

AISI 316 (X5CrNiMo 17-12-2, 1.4401, 03Ch17N13M2, Č 4573)

AISI 316L (X2CrNiMo 18-14-3, 1.4435, 03Ch17N14M2)

ZAPTIVKE

EPDM - etilen propilen dien monomer

NBR - nitril butadien

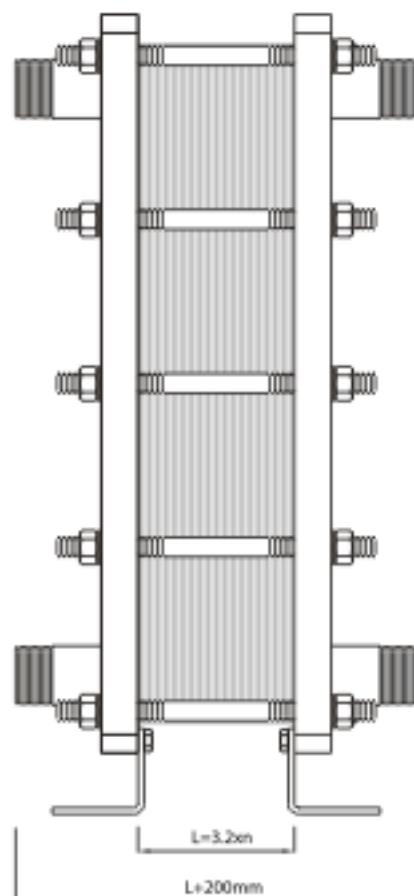
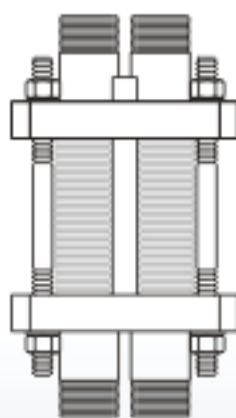
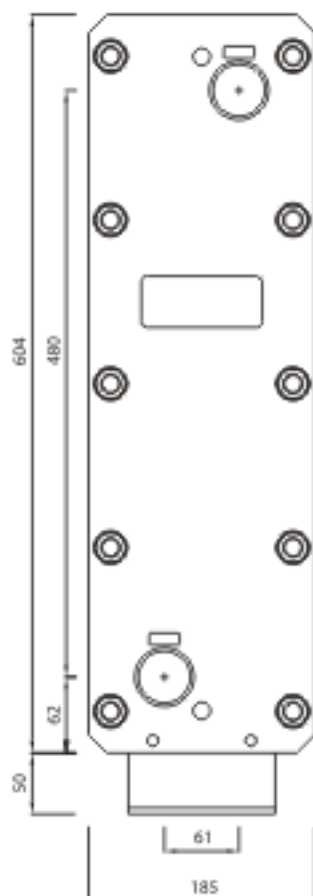
NAVOJNE ŠIPKE

Č 1531

OSNOVNI PODACI IZMENJIVAČA TOPLOTE – model J 250

PRIKLIJUČAK	5 / 4 " – navojni
DIMENZIJE – V x Š x D [mm]	468 x 198 x L + 125
POVRŠINA RAZMENE TOPLOTE [m ²]	
ZAPREMINA PRIMARNE / SEKUNDARNE STRANE [l]	
DEBLJINA ZAVRŠNIH PLOČA [mm]	25
DEBLJINA UNUTRAŠNJIH PLOČA [mm]	0.5
MAKSIMALNI BROJ UNUTRAŠNJIH PLOČA	90
NAVOJNE ŠIPKE	M 16 – 5.6 , 8.8 , 10.9
MAKSIMALNI PROTOK [m ³ / h]	24
MAKSIMALNA RADNA TEMPERATURA [° C]	+ 160
MINIMALNA RADNA TEMPERATURA [° C]	- 5
NAZIVNI PRITISCI	NP6 , NP16 , NP25
PROBNI PRITISAK [bar]	32

Oznake materijala su po standardima : EN 10088-2 , ASTM , GOST , SRPS



n - broj unutrašnjih ploča

MATERIJALI

ZAVRŠNA PLOČA

S235JR (Č 0361, 1.0115) - PLASTIFICIRANO

UNUTRAŠNJE PLOČE I PRIKLJUČCI

AISI 304 (X5CrNi18-10, 1.4301, 08Ch18N10, Č 4580)

AISI 316 (X5CrNiMo 17-12-2, 1.4401, 03Ch17N13M2, Č 4573)

AISI 316L (X2CrNiMo 18-14-3, 1.4435, 03Ch17N14M2)

ZAPTIVKE

EPDM - etilen propilen dien monomer

NBR - nitril butadien

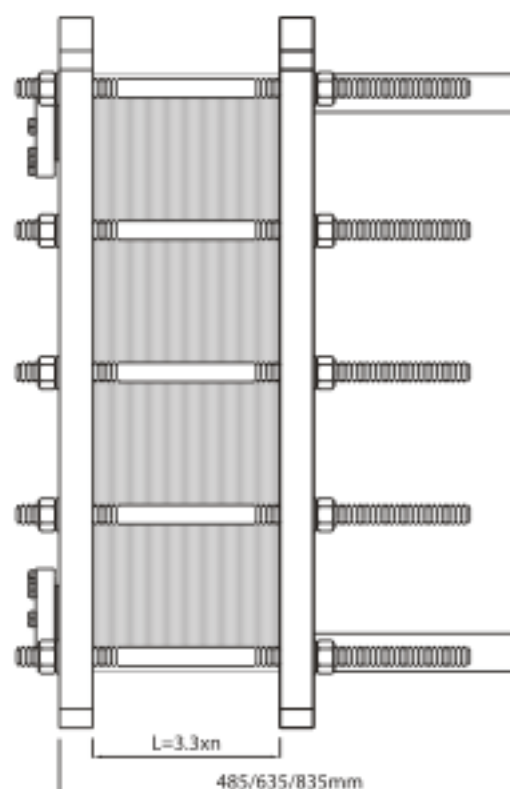
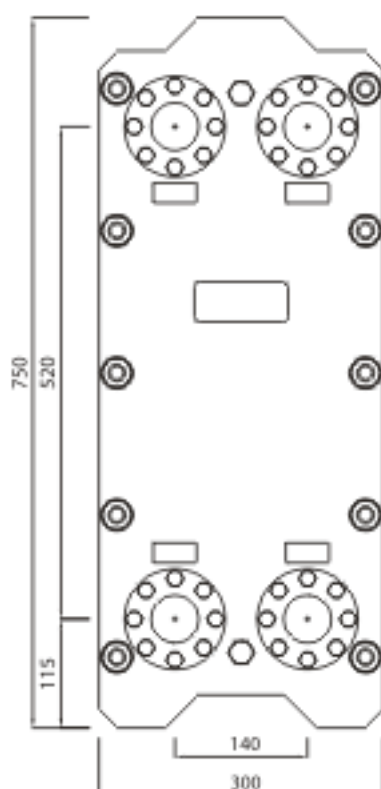
NAVOJNE ŠIPKE

Č 1531

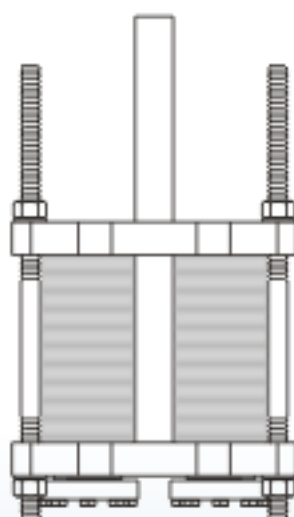
OSNOVNI PODACI IZMENJIVAČA TOPLOTE – model J 300

PRIKLJUČAK	6 / 4 " – navojni
DIMENZIJE – V x Š x D [mm]	604 x 185 x L + 200
POVRŠINA RAZMENE TOPLOTE [m ²]	0.059 x broj unutrašnjih ploča
ZAPREMINA PRIMARNE / SEKUNDARNE STRANE [l]	0.05 / 0.05 x međukanala
DEBLJINA ZAVRŠNIH PLOČA [mm]	25
DEBLJINA UNUTRAŠNJIH PLOČA [mm]	0.5
MAKSIMALNI BROJ UNUTRAŠNJIH PLOČA	90
NAVOJNE ŠIPKE	M 16 – 5.6 , 8.8 , 10.9
MAKSIMALNI PROTOK [m ³ / h]	32
MAKSIMALNA RADNA TEMPERATURA [° C]	+ 160
MINIMALNA RADNA TEMPERATURA [° C]	- 5
NAZIVNI PRITISCI	NP6 , NP16 , NP25
PROBNI PRITISAK [bar]	32

Oznake materijala su po standardima : EN 10088-2 , ASTM , GOST , SRPS



n - broj unutrašnjih ploča



MATERIJALI

ZAVRŠNA PLOČA

S235JR (Č 0361, 1.0115) - PLASTIFICIRANO

UNUTRAŠNJE PLOČE I PRIKLJUČCI

AISI 304 (X5CrNi8-10, 1.4301, 08Ch18N10, Č 4580)

AISI 316 (X5CrNiMo 17-12-2, 1.4401, 03Ch17N13M2, Č 4573)

AISI 316L (X2CrNiMo 18-14-3, 1.4435, 03Ch17N14M2)

ZAPTIVKE

EPDM - etilen propilen dien monomer

NBR - nitril butadien

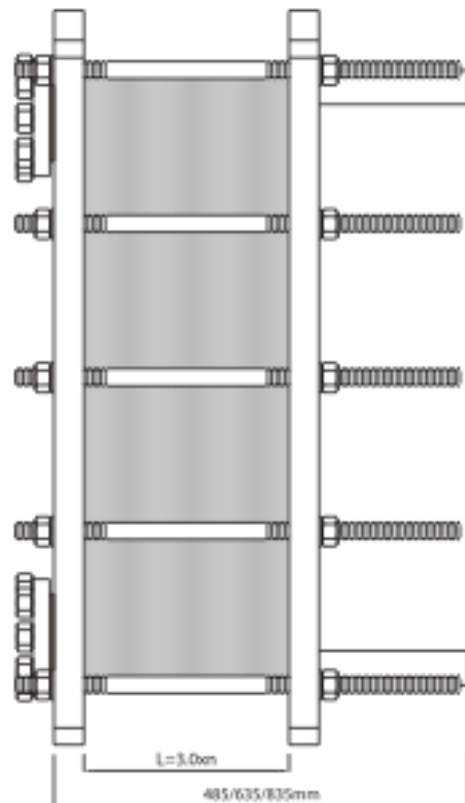
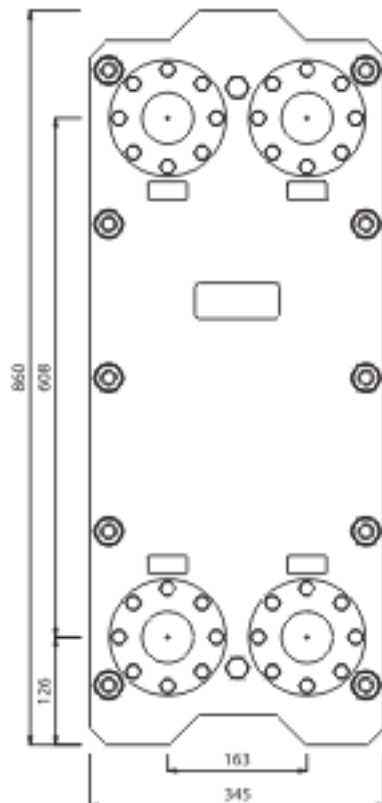
NAVOJNE ŠIPKE

Č 1531

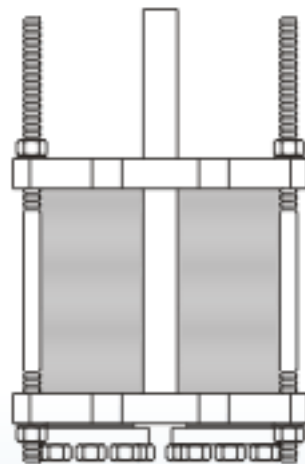
OSNOVNI PODACI IZMENJIVAČA TOPLOTE – model TR 100

PRIKLJUČAK	DN 50 (2") - priрубnički
DIMENZIJE – V x Š x D [mm]	750 x 300 x 485 / 635
POVRŠINA RAZMENE TOPLOTE [m ²]	0.11 x broj unutrašnjih ploča
ZAPREMINA PRIMARNE / SEKUNDARNE STRANE [l]	0.17 / 0.17 x međukanala
DEBLJINA ZAVRŠNIH PLOČA [mm]	35 , 40
DEBLJINA UNUTRAŠNJIH PLOČA [mm]	0.5
MAKSIMALNI BROJ UNUTRAŠNJIH PLOČA	100
NAVOJNE ŠIPKE	M 16 – 5.6 , 8.8 , 10.9
MAKSIMALNI PROTOK [m ³ / h]	40
MAKSIMALNA RADNA TEMPERATURA [° C]	+ 160
MINIMALNA RADNA TEMPERATURA [° C]	- 5
NAZIVNI PRITISCI	NP6 , NP16 , NP25
PROBNI PRITISAK [bar]	32

Oznake materijala su po standardima : EN 10088-2 , ASTM , GOST , SRPS



n - broj unutrašnjih ploča



MATERIJALI

ZAVRŠNA PLOČA

S235JR (Č 0361, 1.0115) - PLASTIFICIRANO

UNUTRAŠNJE PLOČE I PRIKLJUČCI

AISI 304 (X5CrNi8-10, 1.4301, 08Ch18N10, Č 4580)

AISI 316 (X5CrNiMo 17-12-2, 1.4401, 03Ch17N13M2, Č 4573)

AISI 316L (X2CrNiMo 18-14-3, 1.4435, 03Ch17N14M2)

ZAPTIVKE

EPDM - etilen propilen dien monomer

NBR - nitril butadien

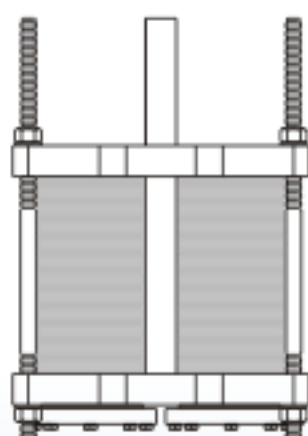
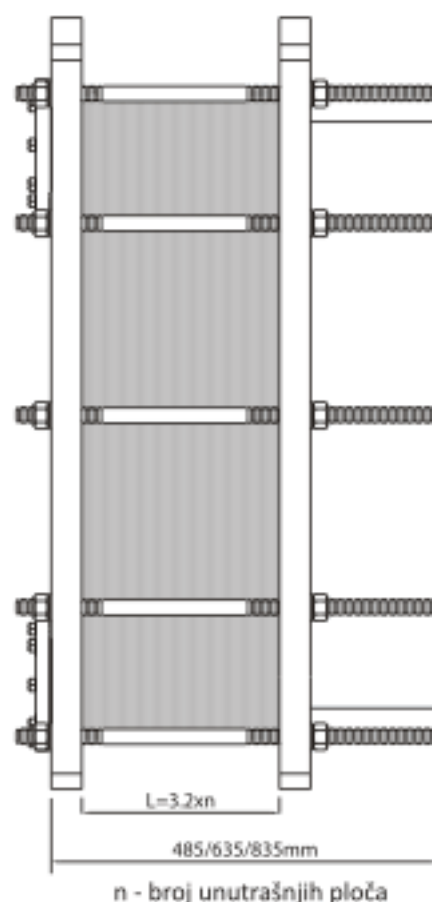
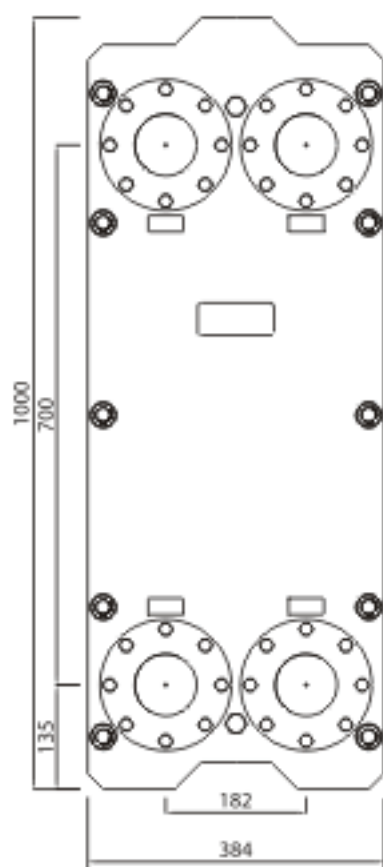
NAVOJNE ŠIPKE

Č 1531

OSNOVNI PODACI IZMENJIVAČA TOPLOTE – model TR 200

PRIKLJUČAK	DN 65 (2 1/2 ") - priрубnički
DIMENZIJUE – V x Š x D [mm]	860 x 345 x 485 / 635
POVRŠINA RAZMENE TOPLOTE [m ²]	0.15 x broj unutrašnjih ploča
ZAPREMINA PRIMARNE / SEKUNDARNE STRANE [l]	0.2 / 0.2 x međukanala
DEBLJINA ZAVRŠNIH PLOČA [mm]	35 , 40
DEBLJINA UNUTRAŠNJIH PLOČA [mm]	0.5
MAKSIMALNI BROJ UNUTRAŠNJIH PLOČA	140
NAVOJNE ŠIPKE	M 16 – 5.6 , 8.8 , 10.9
MAKSIMALNI PROTOK [m ³ / h]	60
MAKSIMALNA RADNA TEMPERATURA [° C]	+ 160
MINIMALNA RADNA TEMPERATURA [° C]	- 5
NAZIVNI PRITISCI	NP6 , NP16 , NP25
PROBNI PRITISAK [bar]	32

Oznake materijala su po standardima : EN 10088-2 , ASTM , GOST , SRPS



MATERIJALI

ZAVRŠNA PLOČA

S235JR (Č 0361, 1.0115) - PLASTIFICIRANO

UNUTRAŠNJE PLOČE I PRIKLJUČCI

AISI 304 (X5CrNi8-10, 1.4301, 08Ch18N10, Č 4580)

AISI 316 (X5CrNiMo 17-12-2, 1.4401, 03Ch17N13M2, Č 4573)

AISI 316L (X2CrNiMo 18-14-3, 1.4435, 03Ch17N14M2)

ZAPTIVKE

EPDM - etilen propilen dien monomer

NBR - nitril butadien

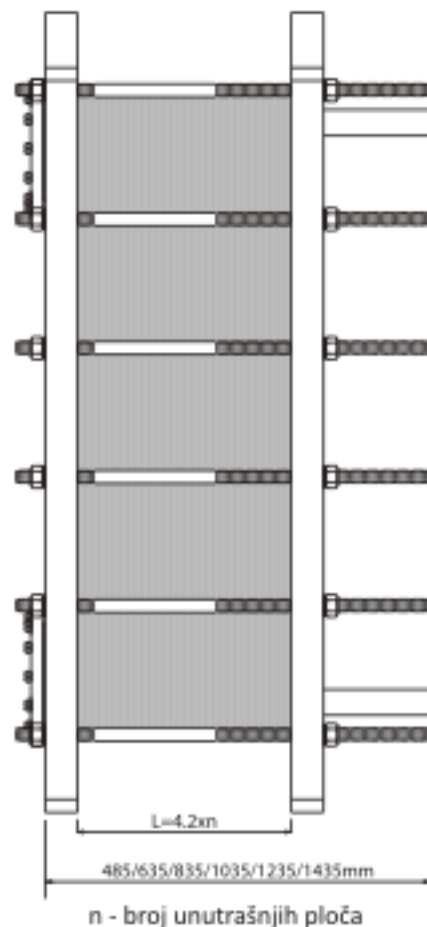
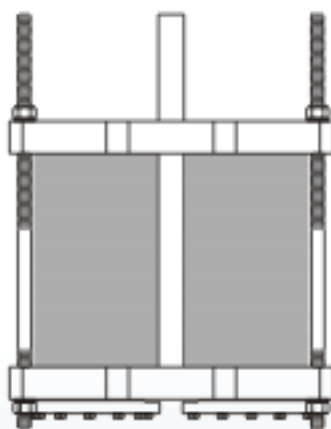
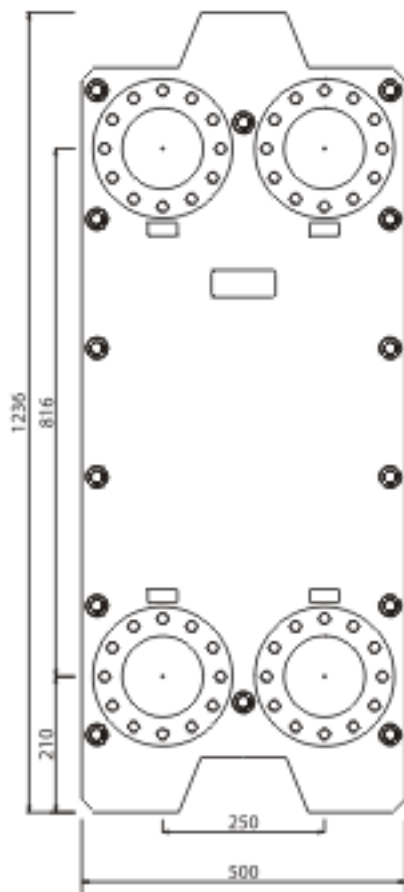
NAVOJNE ŠIPKE

Č 1531

OSNOVNI PODACI IZMENJIVAČA TOPLOTE – model S 200

PRIKLJUČAK	DN 80 (3") - priрубnički
DIMENZIJE – V x Š x D [mm]	1000 x 384 x 485 / 635 / 835
POVRŠINA RAZMENE TOPLOTE [m ²]	0.22 x broj unutrašnjih ploča
ZAPREMINA PRIMARNE / SEKUNDARNE STRANE [l]	0.3 / 0.3 x međukanala
DEBLJINA ZAVRŠNIH PLOČA [mm]	35 , 40
DEBLJINA UNUTRAŠNJIH PLOČA [mm]	0.6
MAKSIMALNI BROJ UNUTRAŠNJIH PLOČA	200
NAVOJNE ŠIPKE	M 16 – 5.6 , 8.8 , 10.9
MAKSIMALNI PROTOK [m ³ / h]	120
MAKSIMALNA RADNA TEMPERATURA [° C]	+ 160
MINIMALNA RADNA TEMPERATURA [° C]	- 5
NAZIVNI PRITISCI	NP6 , NP16 , NP25
PROBNI PRITISAK [bar]	32

Oznake materijala su po standardima : EN 10088-2 , ASTM , GOST , SRPS



MATERIJALI

ZAVRŠNA PLOČA

S235JR (Č 0361, 1.0115) - PLASTIFICIRANO

UNUTRAŠNJE PLOČE I PRIKLJUČCI

AISI 304 (X5CrNi18-10, 1.4301, 08Ch18N10, Č 4580)

AISI 316 (X5CrNiMo 17-12-2, 1.4401, 03Ch17N13M2, Č 4573)

AISI 316L (X2CrNiMo 18-14-3, 1.4435, 03Ch17N14M2)

ZAPTIVKE

EPDM - etilen propilen dien monomer

NBR - nitril butadien

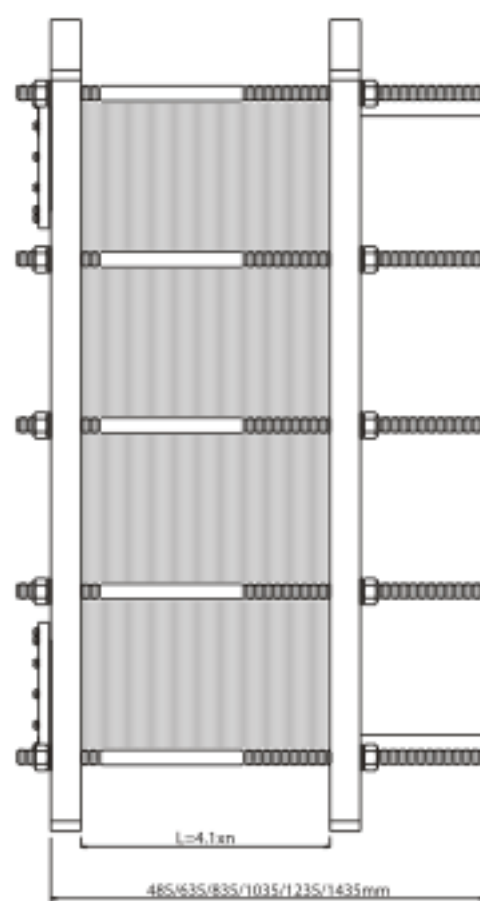
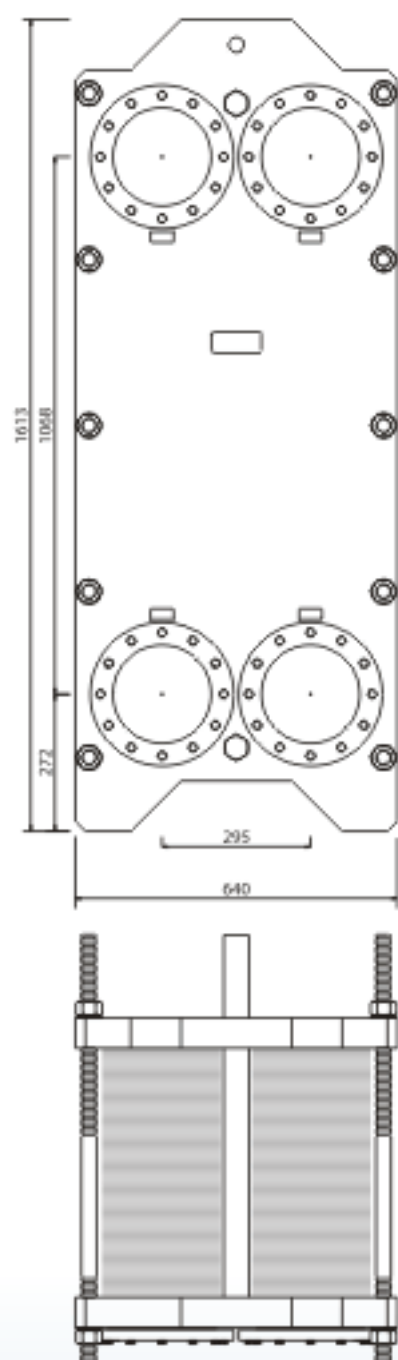
NAVOJNE ŠIPKE

Č 1531

OSNOVNI PODACI IZMENJIVAČA TOPLOTE – model S 300

PRIKLJUČAK	DN 125 (5") - priрубnički
DIMENZIJE – V x Š x D [mm]	1236 x 500 x 485 / 635 / 835 / 1035 / 1235
POVRŠINA RAZMENE TOPLOTE [m ²]	0.36 x broj unutrašnjih ploča
ZAPREMINA PRIMARNE / SEKUNDARNE STRANE [l]	0.62 / 0.62 x međukanala
DEBLJINA ZAVRŠNIH PLOČA [mm]	40 , 50
DEBLJINA UNUTRAŠNJIH PLOČA [mm]	0.6
MAKSIMALNI BROJ UNUTRAŠNJIH PLOČA	300
NAVOJNE ŠIPKE	M 16 – 5.6 , 8.8 , 10.9
MAKSIMALNI PROTOK [m ³ / h]	250
MAKSIMALNA RADNA TEMPERATURA [° C]	+ 160
MINIMALNA RADNA TEMPERATURA [° C]	- 5
NAZIVNI PRITISCI	NP6 , NP16 , NP25
PROBNI PRITISAK [bar]	32

Oznake materijala su po standardima : EN 10088-2 , ASTM , GOST , SRPS



n - broj unutrašnjih ploča

MATERIJALI

ZAVRŠNA PLOČA

S235JR (Č 0361, 1.0115) - PLASTIFICIRANO

UNUTRAŠNJE PLOČE I PRIKLJUČCI

AISI 304 (X5CrNi8-10, 1.4301, 08Ch18N10, Č 4580)

AISI 316 (X5CrNiMo 17-12-2, 1.4401, 03Ch17N13M2, Č 4573)

AISI 316L (X2CrNiMo 18-14-3, 1.4435, 03Ch17N14M2)

ZAPTIVKE

EPDM - etilen propilen dien monomer

NBR - nitril butadien

NAVOJNE ŠIPKE

Č 1531

OSNOVNI PODACI IZMENJIVAČA TOPLOTE – model S 400

PRIKLJUČAK	DN 200 (10 ") - priрубnički
DIMENZIJE – V x Š x D [mm]	1613 x 640 x 485 / 635 / 835 / 1235 / 1435
POVRŠINA RAZMENE TOPLOTE [m ²]	0.53 x broj unutrašnjih ploča
ZAPREMINA PRIMARNE / SEKUNDARNE STRANE [l]	1.06 / 1.06 x međukanala
DEBLJINA ZAVRŠNIH PLOČA [mm]	50 , 60
DEBLJINA UNUTRAŠNJIH PLOČA [mm]	0.6
MAKSIMALNI BROJ UNUTRAŠNJIH PLOČA	300
NAVOJNE ŠIPKE	M 32 – 5.6 , 8.8 , 10.9
MAKSIMALNI PROTOK [m ³ / h]	600
MAKSIMALNA RADNA TEMPERATURA [° C]	+ 160
MINIMALNA RADNA TEMPERATURA [° C]	- 5
NAZIVNI PRITISCI	NP6 , NP16 , NP25
PROBNI PRITISAK [bar]	32

Oznake materijala su po standardima : EN 10088-2 , ASTM , GOST , SRPS

PLOČASTO-DOBOŠASTI IZMENJIVAČI TOPLOTE

Ovaj tip izmenjivača predstavlja idealan spoj pločastih i dobošastih izmenjivača kombinujući najbolje karakteristike i jednih i drugih - stepen efikasnosti pločastih i sigurnost dobošastih.

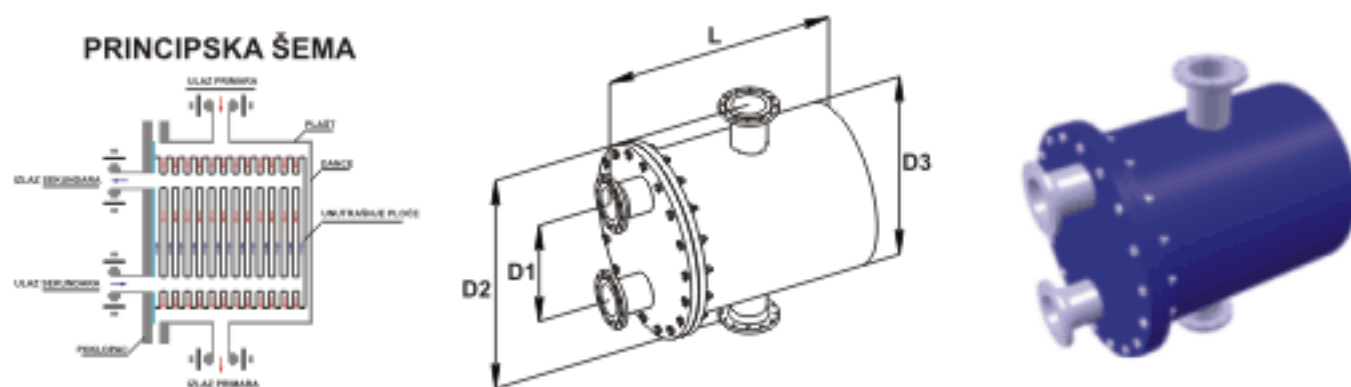
Unutrašnje ploče su međusobno zavarene tako da nema zaptivki što ovom tipu izmenjivača omogućava rad na temperaturama od -200 °C do 500 °C. Ovi izmenjivači se proizvode za kapacitete i do 100.000 kW i radne pritiske do 100 bara, stepen iskorišćenja ovih izmenjivača je vrlo visok (95%).

Koriste se u sistemima daljinskog grejanja (najčešće kao primarni izmenjivači), kao isparivači i kao kondenzatori. Takođe su našli svoje mesto primene u sistemima za grejanje i hlađenje ulja.

Sve češće se ovaj tip izmenjivača koristi u funkciji ekonomajzera i rekuperatora kako bi se iskoristila toplotna energija otpadnih gasova. Ova vrsta izmenjivača je idealna kod sistema gde postoje veliki i asimetrični protoci.

Još jedna od prednosti ovog tipa izmenjivača je lako čišćenje jedne strane izmenjivača, zbog toga se ovaj tip izmenjivača vrlo često koristi kao primarni izmenjivač toplote u sistemima velikih kotlovskih postrojenja gde služe da bi se kotlovi zaštitili od nečistoća koje mogu stići do kotla iz toplovodne mreže.

PRINCIPSKA ŠEMA

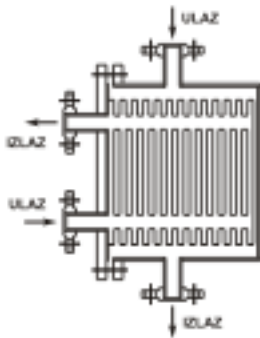


PODACI O MODELIMA PLOČASTO-DOBOŠASTIH IZMENJIVAČA

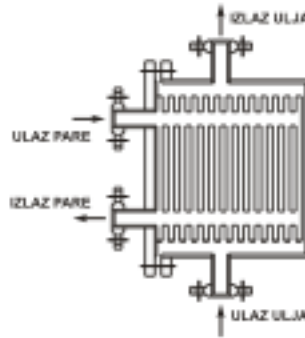
model ploče	Prečnik unutrašnje ploče (mm)	Debljina unutrašnje ploče	Površina razmene po ploči (m ²)	Maksimalni broj ploča	D1 (mm)	D2 (mm)	D3 (mm)	L (mm)	Priključak na strani ploča DN	Priključak na strani plašta (doboša) DN
P 100	120	0.6	0.01	100	80	varijabilno	133	varijabilno	25	25 - 50
P 200	190	0.6	0.027	150	130		219		25	25 - 80
P 350	320	0.6	0.082	300	226		355		50	25 - 150
P 500	454	0.6	0.165	500	330		508		80	50 - 300
P 660	660	0.7	0.369	600	498		711		125	50 - 500
P 940	940	0.7	0.717		673		1016		200	50 - 700

PLOČASTO-DOBOŠASTI IZMENJIVAČI TOPLOTE ŠEME U OBLASTIMA PRIMENE

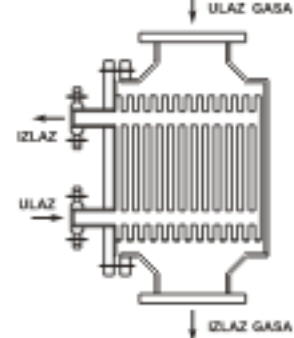
TEČNOST / TEČNOST



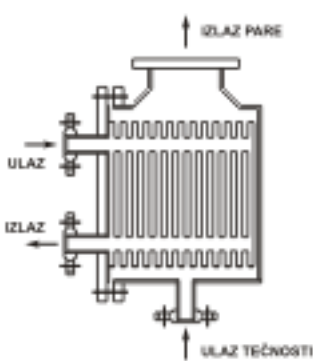
PARA / ULJE



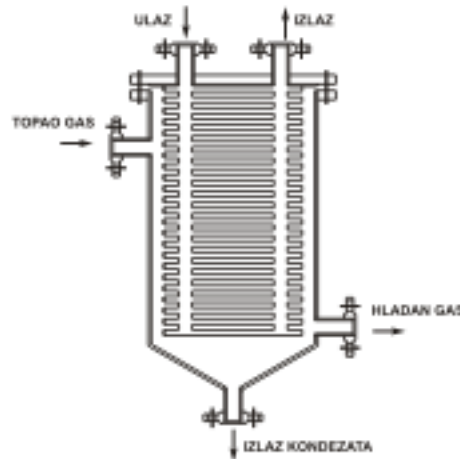
TEČNOST / GAS



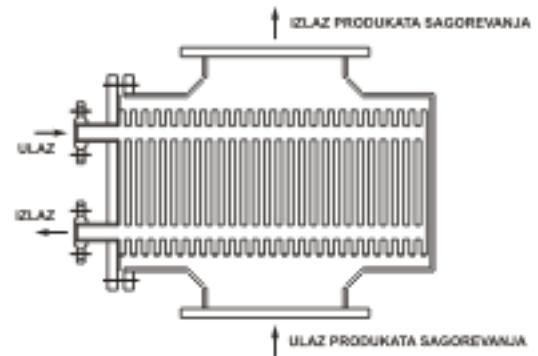
ISPARIVAČ



KONDEZATOR



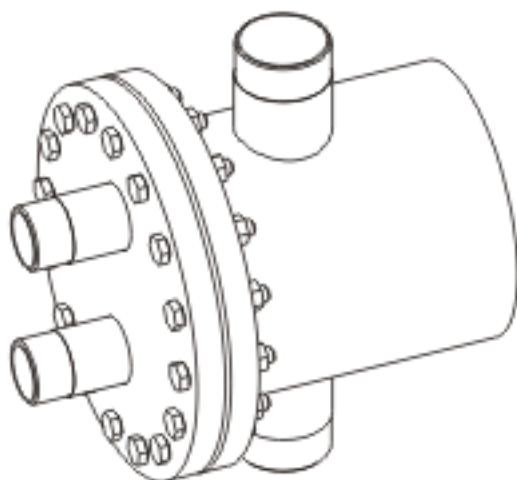
REKUPERACIJA ENERGIJE IZ GASOVA



**POREĐENJE
TIPOVA
IZMENJIVAČA**

TIPOVI IZMENJIVAČA

		cevni dobošasti	pločasto spiralni	pločasti rastavljivi	pločasti lemljeni	pločasto dobošasti
težina	kg	1000	800	500	300	400
zapremina	m ³	1.0	0.7	0.4	0.2	0.2
područja primene	/	tečnost / tečnost gas / tečnost gas / gas	tečnost / tečnost gas / tečnost gas / gas	tečnost / tečnost para / tečnost	tečnost / tečnost gas / tečnost	tečnost / tečnost gas / tečnost gas / gas
maksimalna radna temperatura	°C	300	300	-10/150	-40/220	-196/400
maksimalni radni pritisak	bar	280	16	25	40	180
način izvođenja	/	cevni registar	ravne ploče	profilisane ploče	profilisane ploče	profilisane ploče
K koeficijent	W/m ² h°C	200 - 1500	600- 2500	max 6000	max 6000	max 6000
efikasnost ploča	%	/	100	75	80	100
troškovi održavanja	100%	100	60	60	nerastavljivi	40



MATERIJALI

PLAŠT I PRIKLUČCI

S235JR (Č 0361, 1.0115) - PLASTIFICIRANO

AISI 304 (X5CrNi8 -10, 1.4301, 08Ch18N10, Č 4580)

AISI 316 (X5CrNiMo 17-12-2, 1.4401, 03Ch17N13M2, Č 4573)

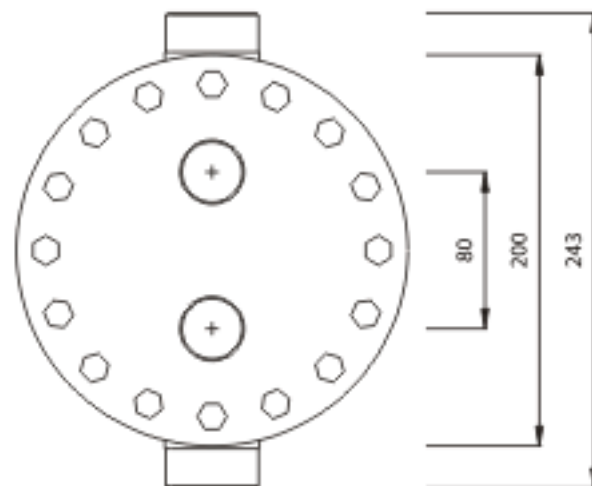
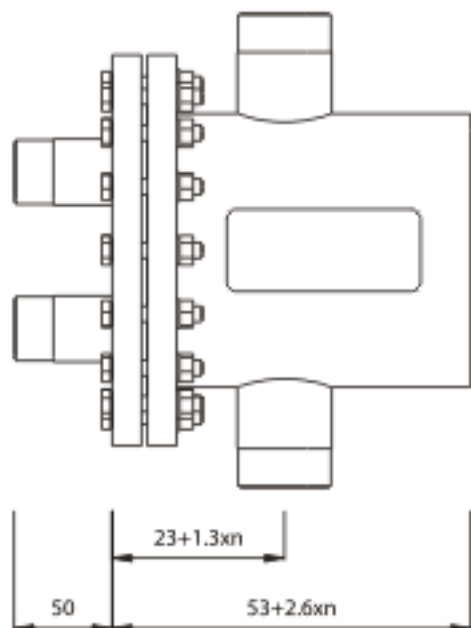
AISI 316L (X2CrNiMo 18-14-3, 1.4435, 03Ch17N14M2)

UNUTRAŠNJE PLOČE

AISI 304 (X5CrNi8 -10, 1.4301, 08Ch18N10, Č 4580)

AISI 316 (X5CrNiMo 17-12-2, 1.4401, 03Ch17N13M2, Č 4573)

AISI 316L (X2CrNiMo 18-14-3, 1.4435, 03Ch17N14M2)

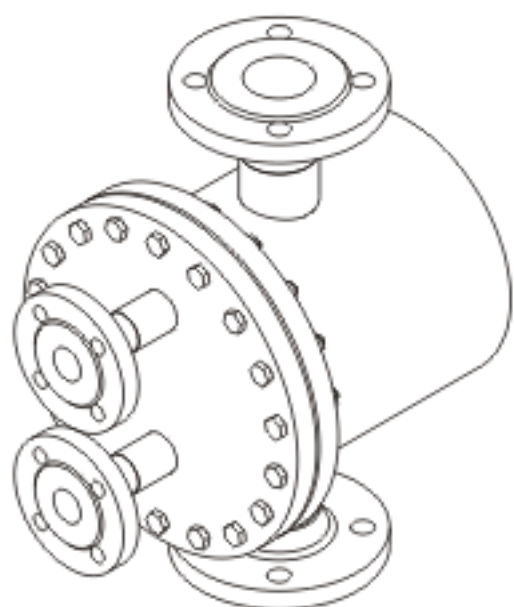


n-broj unutrašnjih ploča

OSNOVNI PODACI IZMENJIVAČA TOPLOTE – model P 100

PRIKLUČAK NA STRANI REGISTRA	DN 25
PRIKLUČAK NA STRANI PLAŠTA	DN 25 ÷ DN 50
DIMENZIJE – V x Š x D [mm]	243 x 200 x 103 + 2.6 x n
POVRŠINA RAZMENE TOPLOTE [m ² / ploči]	0.01
ZAPREMINA REGISTRA / PLAŠTA [l / ploči]	0.023 / 0.11
DEBLJINA UNUTRAŠNJIH PLOČA [mm]	0.6
MAKSIMALNI BROJ UNUTRAŠNJIH PLOČA	200
MAKSIMALNI PREPORUČENI PROTOK [m ³ / h]	8
MAKSIMALNA RADNA TEMPERATURA [° C]	+ 400
MINIMALNA RADNA TEMPERATURA [° C]	- 200
NAZIVNI PRITISCI	NP6 , NP16 , NP25 , NP32 , NP40
PROBNI PRITISAK [bar]	60

Oznake materijala su po standardima : EN 10088-2 , ASTM , GOST , SRPS



MATERIJALI

PLAŠT I PRIKLJUČCI

S235JR (Č 0361, 1.0115) - PLASTIFICIRANO

AISI 304 (X5CrNi18-10, 1.4301, 08Ch18N10, Č 4580)

AISI 316 (X5CrNiMo 17-12-2, 1.4401, 03Ch17N13M2, Č 4573)

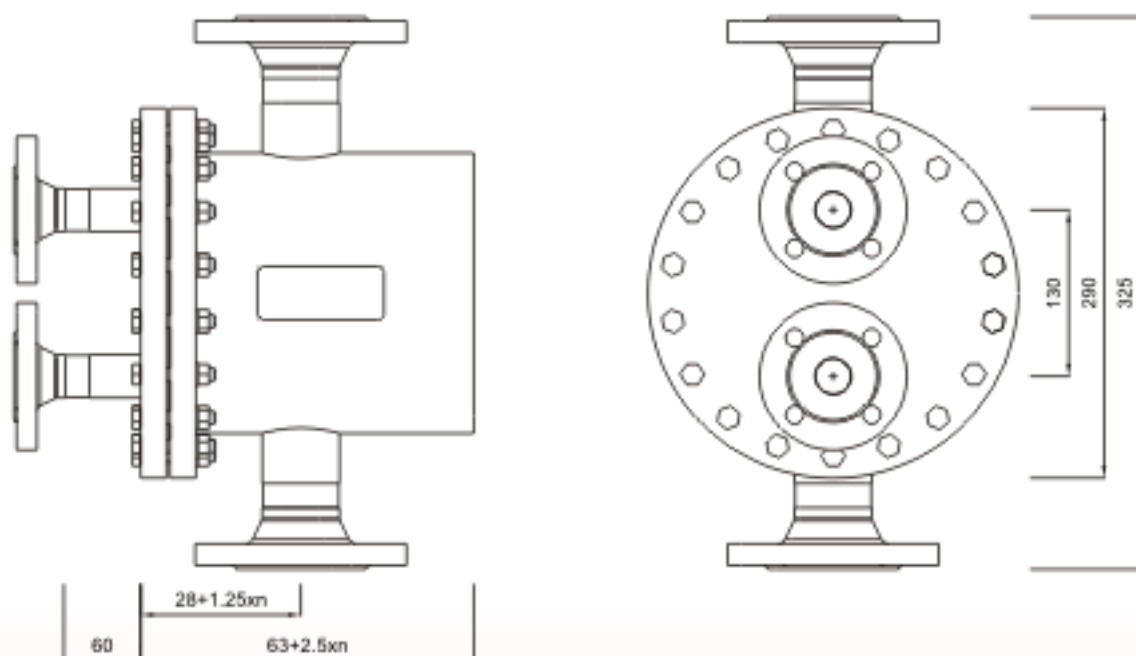
AISI 316L (X2CrNiMo 18-14-3, 1.4435, 03Ch17N14M2)

UNUTRAŠNJE PLOČE

AISI 304 (X5CrNi18-10, 1.4301, 08Ch18N10, Č 4580)

AISI 316 (X5CrNiMo 17-12-2, 1.4401, 03Ch17N13M2, Č 4573)

AISI 316L (X2CrNiMo 18-14-3, 1.4435, 03Ch17N14M2)

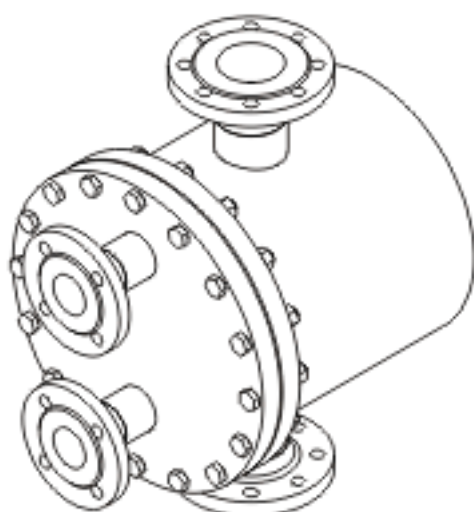


n-broj unutrašnjih ploča

OSNOVNI PODACI IZMENJIVAČA TOPLOTE – model P 200

PRIKLJUČAK NA STRANI REGISTRA	DN 25
PRIKLJUČAK NA STRANI PLAŠTA	DN 25 + DN 80
DIMENZIJE – V x Š x D [mm]	325 x 290 x 123 + 2.5 x n
POVRŠINA RAZMENE TOPLOTE [m ² / ploči]	0.027
ZAPREMINA REGISTRA / PLAŠTA [l / ploči]	0.036 / 0.173
DEBLJINA UNUTRAŠNJIH PLOČA [mm]	0.5
MAKSIMALNI BROJ UNUTRAŠNJIH PLOČA	200
MAKSIMALNI PREPORUČENI PROTOK [m ³ / h]	12
MAKSIMALNA RADNA TEMPERATURA [° C]	+ 400
MINIMALNA RADNA TEMPERATURA [° C]	- 200
NAZIVNI PRITISCI	NP6 , NP16 , NP25 , NP32 , NP40
PROBNI PRITISAK [bar]	60

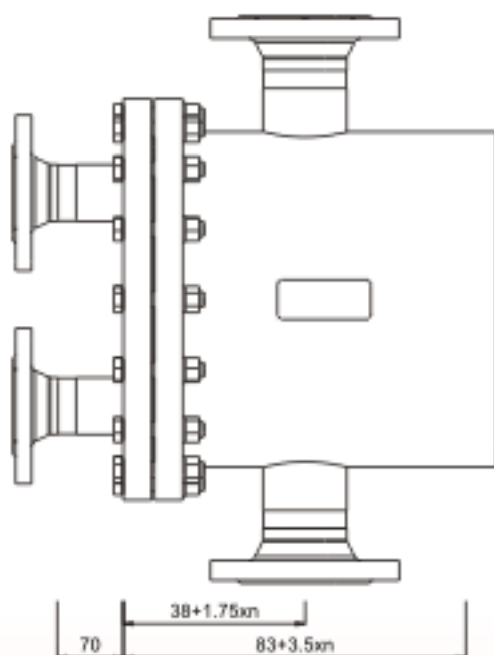
Oznake materijala su po standardima : EN 10088-2 , ASTM , GOST , SRPS

**MATERIJALI****PLAŠT I PRIKLJUČCI**

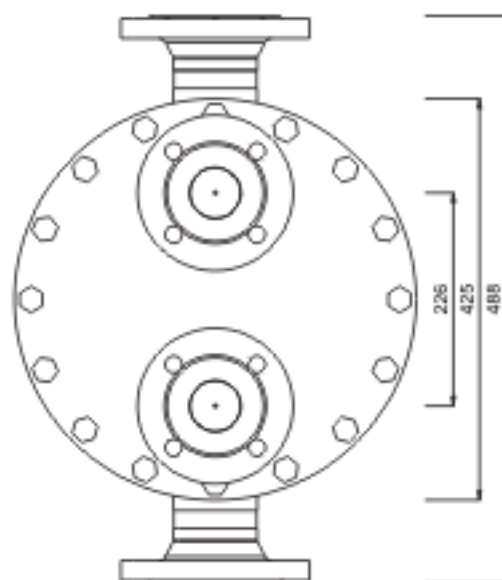
S235JR (Č 0361, 1.0115) - PLASTIFICIRANO
 AISI 304 (X5CrNi18-10, 1.4301, 08Ch18N10, Č 4580)
 AISI 316 (X5CrNiMo 17-12-2, 1.4401, 03Ch17N13M2, Č 4573)
 AISI 316L (X2CrNiMo 18-14-3, 1.4435, 03Ch17N14M2)

UNUTRAŠNJE PLOČE

AISI 304 (X5CrNi18-10, 1.4301, 08Ch18N10, Č 4580)
 AISI 316 (X5CrNiMo 17-12-2, 1.4401, 03Ch17N13M2, Č 4573)
 AISI 316L (X2CrNiMo 18-14-3, 1.4435, 03Ch17N14M2)

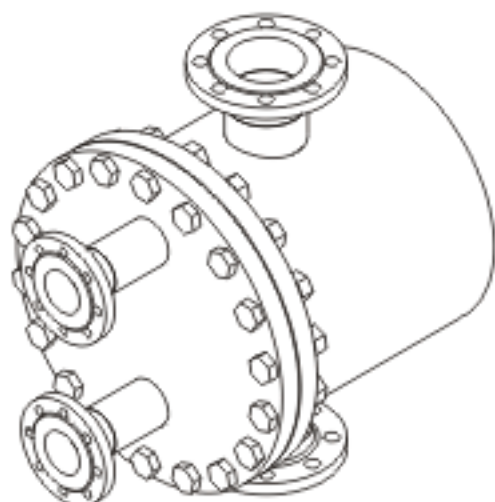


n-broj unutrašnjih ploča

**OSNOVNI PODACI IZMENJIVAČA TOPLOTE – model P 350**

PRIKLJUČAK NA STRANI REGISTRA	DN 50
PRIKLJUČAK NA STRANI PLAŠTA	DN 25 + DN 150
DIMENZIJE – V x Š x D [mm]	488 x 425 x 153 + 3.5 x n
POVRŠINA RAZMENE TOPLOTE [m ² / ploči]	0.082
ZAPREMINA REGISTRA / PLAŠTA [l / ploči]	0.06 / 0.29
DEBLJINA UNUTRAŠNJIH PLOČA [mm]	0.5
MAKSIMALNI BROJ UNUTRAŠNJIH PLOČA	300
MAKSIMALNI PREPORUČENI PROTOK [m ³ / h]	40
MAKSIMALNA RADNA TEMPERATURA [° C]	+ 400
MINIMALNA RADNA TEMPERATURA [° C]	- 200
NAZIVNI PRITISCI	NP6 , NP16 , NP25 , NP32 , NP40
PROBNI PRITISAK [bar]	60

Oznake materijala su po standardima : EN 10088-2 , ASTM , GOST , SRPS



MATERIJALI

PLAŠT I PRIKLJUČCI

S235JR (Č 0361, 1.0115) - PLASTIFICIRANO

AISI 304 (X5CrNi18-10, 1.4301, 08Ch18N10, Č 4580)

AISI 316 (X5CrNiMo 17-12-2, 1.4401, 03Ch17N13M2, Č 4573)

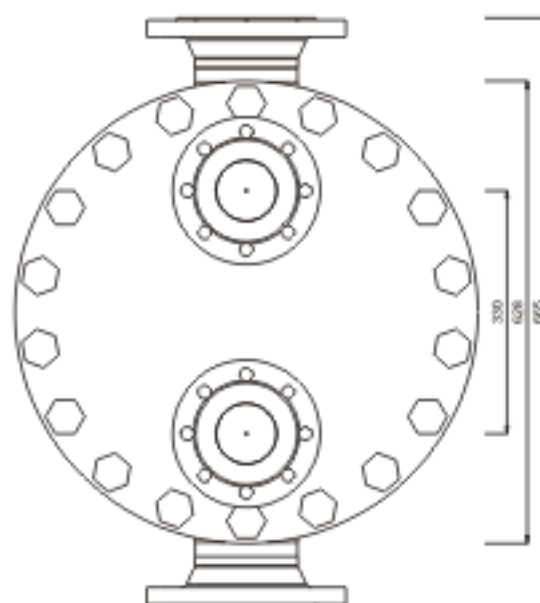
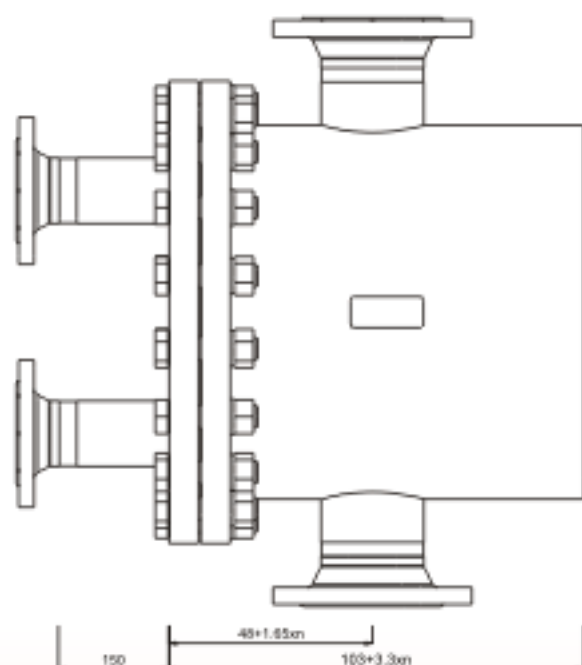
AISI 316L (X2CrNiMo 18-14-3, 1.4435, 03Ch17N14M2)

UNUTRAŠNJE PLOČE

AISI 304 (X5CrNi18-10, 1.4301, 08Ch18N10, Č 4580)

AISI 316 (X5CrNiMo 17-12-2, 1.4401, 03Ch17N13M2, Č 4573)

AISI 316L (X2CrNiMo 18-14-3, 1.4435, 03Ch17N14M2)

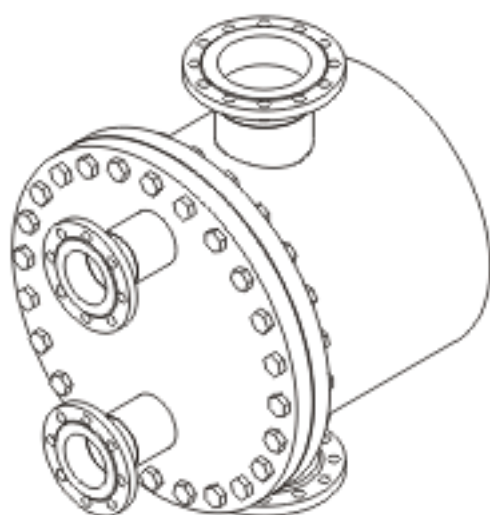


n-broj unutrašnjih ploča

OSNOVNI PODACI IZMENJIVAČA TOPLOTE – model P 500

PRIKLJUČAK NA STRANI REGISTRA	DN 80
PRIKLJUČAK NA STRANI PLAŠTA	DN 25 ÷ DN 200
DIMENZIJE – V x Š x D [mm]	665 x 628 x 253 + 3.3 x n
POVRŠINA RAZMENE TOPLOTE [m ² / ploči]	0.165
ZAPREMINA REGISTRA / PLAŠTA [l / ploči]	0.08 / 0.41
DEBLJINA UNUTRAŠNJIH PLOČA [mm]	0.5
MAKSIMALNI BROJ UNUTRAŠNJIH PLOČA	500
MAKSIMALNI PREPORUČENI PROTOK [m ³ / h]	120
MAKSIMALNA RADNA TEMPERATURA [° C]	+ 400
MINIMALNA RADNA TEMPERATURA [° C]	- 200
NAZIVNI PRITISCI	NP6 , NP16 , NP25 , NP32 , NP40
PROBNI PRITISAK [bar]	60

Oznake materijala su po standardima : EN 10088-2 , ASTM , GOST , SRPS

**MATERIJALI****PLAŠT I PRIKLJUČCI**

S235JR (Č 0361, 1.0115) - PLASTIFICIRANO

AISI 304 (X5CrNi18-10, 1.4301, 08Ch18N10, Č 4580)

AISI 316 (X5CrNiMo 17-12-2, 1.4401, 03Ch17N13M2, Č 4573)

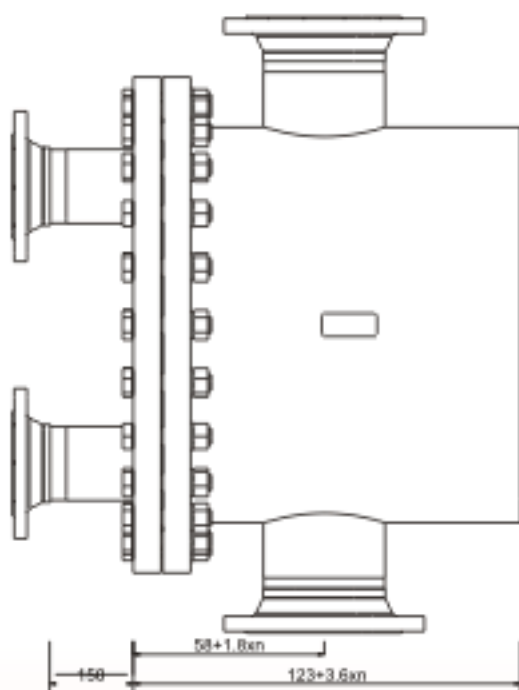
AISI 316L (X2CrNiMo 18-14-3, 1.4435, 03Ch17N14M2)

UNUTRAŠNJE PLOČE

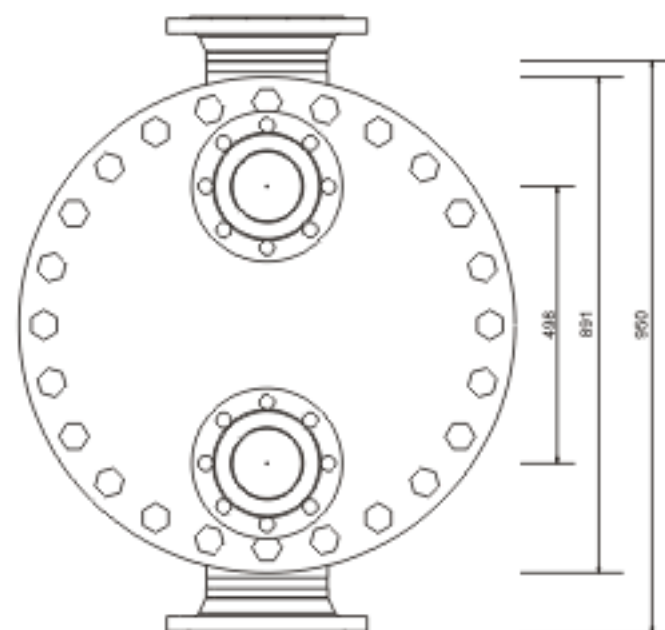
AISI 304 (X5CrNi18-10, 1.4301, 08Ch18N10, Č 4580)

AISI 316 (X5CrNiMo 17-12-2, 1.4401, 03Ch17N13M2, Č 4573)

AISI 316L (X2CrNiMo 18-14-3, 1.4435, 03Ch17N14M2)

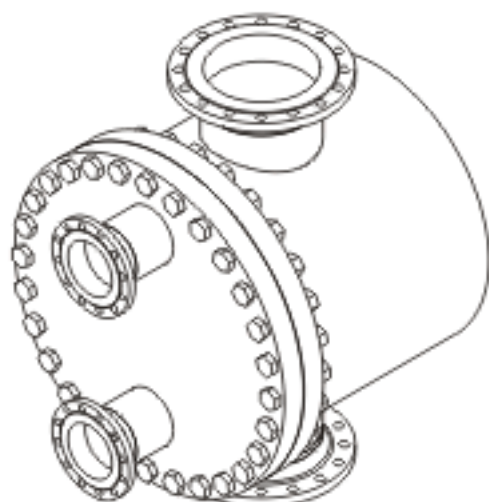


n-broj unutrašnjih ploča

**OSNOVNI PODACI IZMENJIVAČA TOPLOTE – model P 660**

PRIKLJUČAK NA STRANI REGISTRA	DN 125
PRIKLJUČAK NA STRANI PLAŠTA	DN 25 + DN 300
DIMENZIJE – V x Š x D [mm]	950 x 891 x 273 + 3.6 x n
POVRŠINA RAZMENE TOPLOTE [m ² / ploči]	0.369
ZAPREMINA REGISTRA / PLAŠTA [l / ploči]	0.12 / 0.59
DEBLJINA UNUTRAŠNJIH PLOČA [mm]	0.5
MAKSIMALNI BROJ UNUTRAŠNJIH PLOČA	600
MAKSIMALNI PREPORUČENI PROTOK [m ³ / h]	250
MAKSIMALNA RADNA TEMPERATURA [° C]	+ 400
MINIMALNA RADNA TEMPERATURA [° C]	- 200
NAZIVNI PRITISCI	NP6 , NP16 , NP25 , NP32 , NP40
PROBNI PRITISAK [bar]	60

Oznake materijala su po standardima : EN 10088-2 , ASTM , GOST , SRPS



MATERIJALI

PLAŠT I PRIKLJUČCI

S235JR (Č 0361, 1.0115) - PLASTIFICIRANO

AISI 304 (X5CrNi18-10, 1.4301, 08Ch18N10, Č 4580)

AISI 316 (X5CrNiMo 17-12-2, 1.4401, 03Ch17N13M2, Č 4573)

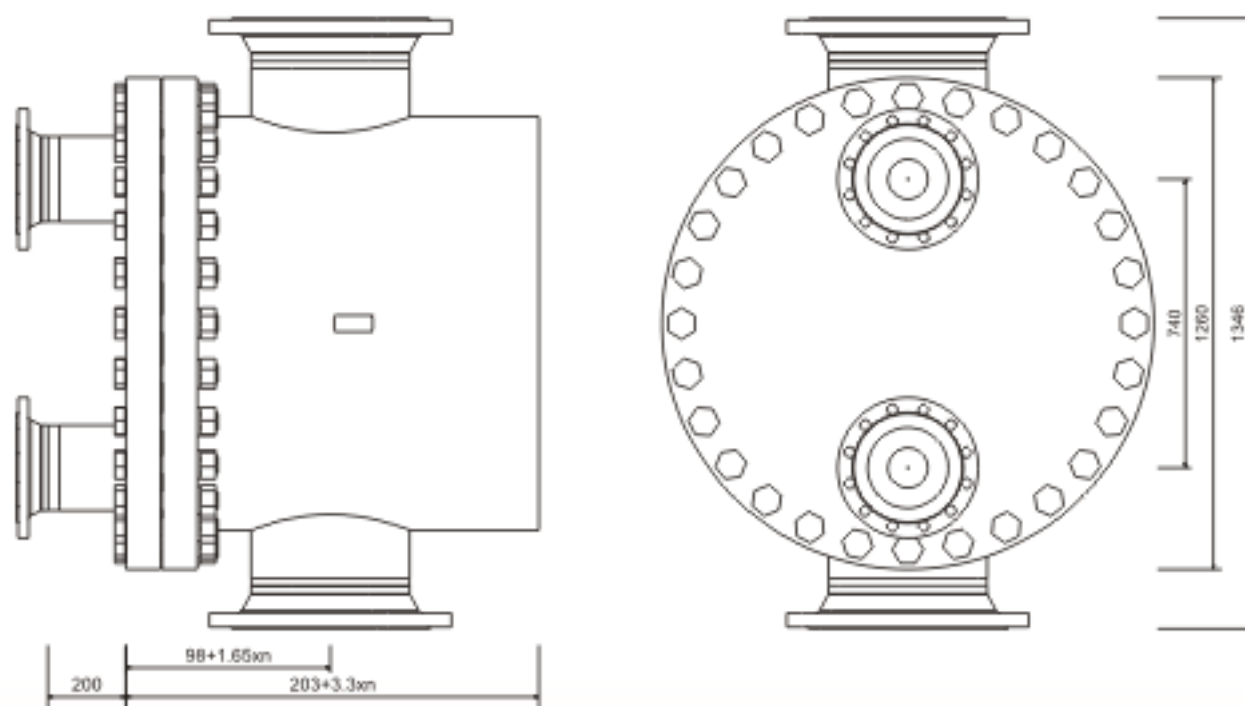
AISI 316L (X2CrNiMo 18-14-3, 1.4435, 03Ch17N14M2)

UNUTRAŠNJE PLOČE

AISI 304 (X5CrNi18-10, 1.4301, 08Ch18N10, Č 4580)

AISI 316 (X5CrNiMo 17-12-2, 1.4401, 03Ch17N13M2, Č 4573)

AISI 316L (X2CrNiMo 18-14-3, 1.4435, 03Ch17N14M2)



n-broj unutrašnjih ploča

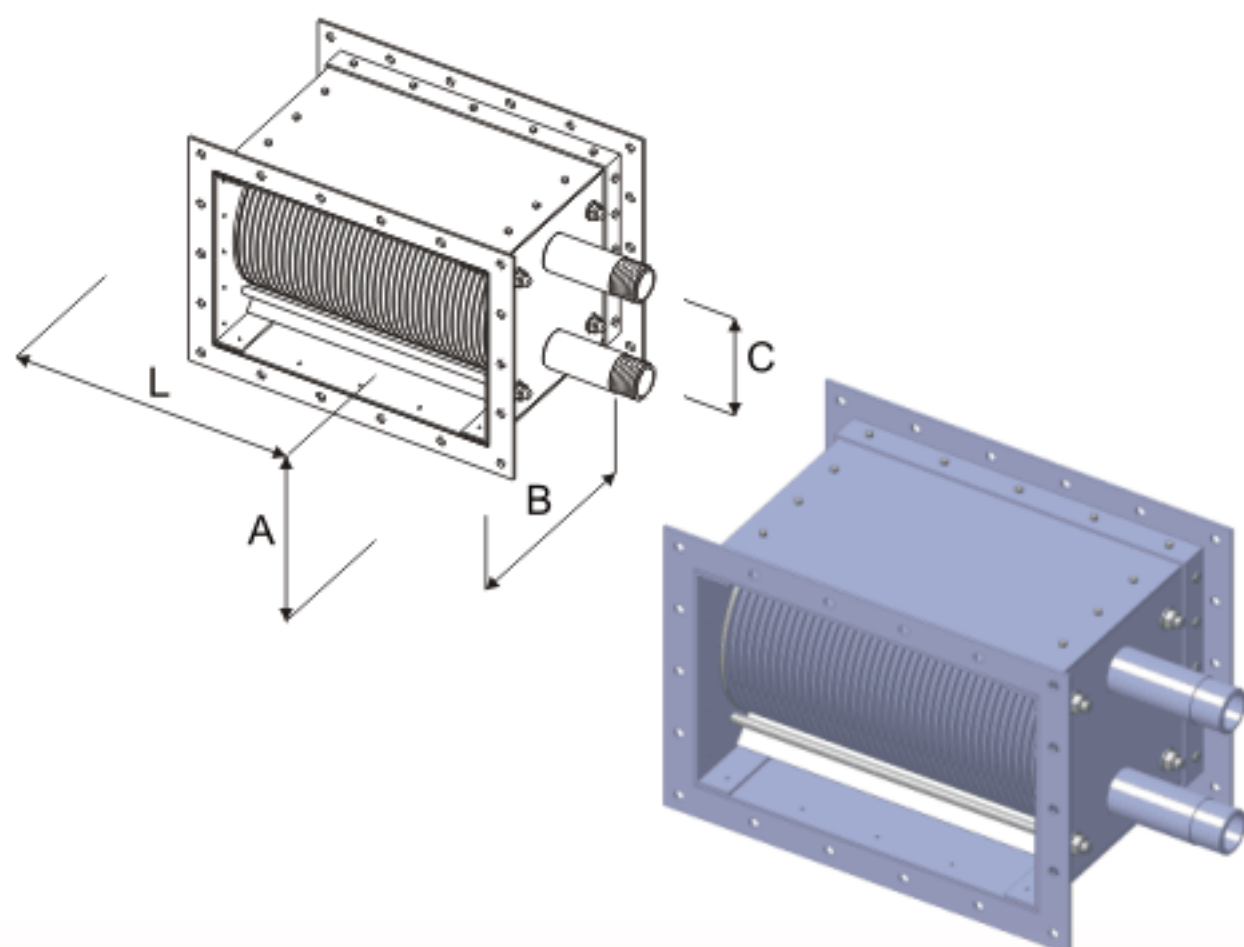
OSNOVNI PODACI IZMENJIVAČA TOPLOTE – model P 1000

PRIKLJUČAK NA STRANI REGISTRA	DN 200
PRIKLJUČAK NA STRANI PLAŠTA	DN 25 ÷ DN 600
DIMENZIJE – V x Š x D [mm]	1346 x 1260 x 403 + 3.3 x n
POVRŠINA RAZMENE TOPLOTE [m ² / ploči]	0.717
ZAPREMINA REGISTRA / PLAŠTA [l / ploči]	0.17 / 0.83
DEBLJINA UNUTRAŠNJIH PLOČA [mm]	0.5
MAKSIMALNI BROJ UNUTRAŠNJIH PLOČA	700
MAKSIMALNI PREPORUČENI PROTOK [m ³ / h]	700
MAKSIMALNA RADNA TEMPERATURA [° C]	+ 400
MINIMALNA RADNA TEMPERATURA [° C]	- 200
NAZIVNI PRITISCI	NP6 , NP16 , NP25 , NP32 , NP40
PROBNI PRITISAK [bar]	60

Oznake materijala su po standardima : EN 10088-2 , ASTM , GOST , SRPS

DIMNJAČKI IZMENJIVAČI

U skladu sa najmodernijim svetskim trendovima u pogledu ekologije i uštede energije EURO HEAT je razvio posebnu kategoriju dimnjačkih izmenjivača toplote koji se koriste kao ekonomajzeri i rekuperatori toplote otpadnih gasova.



DIMNJAČKI IZMENJIVAČI

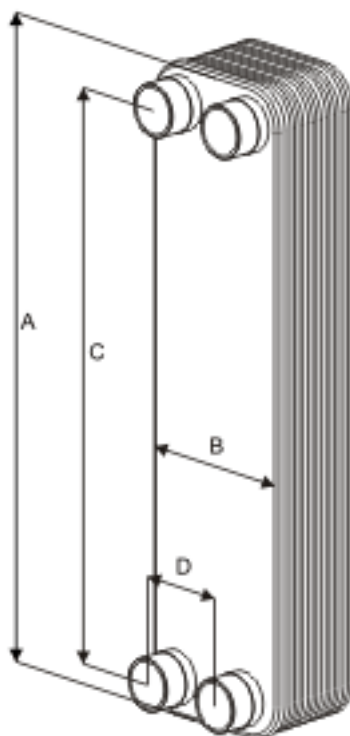
MODEL	A [mm]	B [mm]	C [mm]	L [mm]
P 100	230	230	80	2.6 x broj unutrašnjih ploča
P 200	315	315	130	2.5 x broj unutrašnjih ploča
P 350	500	500	226	3.5 x broj unutrašnjih ploča
P 500	700	700	330	3.6 x broj unutrašnjih ploča
P 660	950	950	498	3.6 x broj unutrašnjih ploča
P 1000	1300	1300	740	3.3 x broj unutrašnjih ploča

LEMLJENI IZMENJIVAČI TOPLOTE

EURO HEAT u svojoj proizvodnoj gami poseduje 4 različita gabarita lemljenih izmenjivača toplote sa priključnim otvorima u dijapazonu od 3 / 4 " pa sve do 2 1/2 ".

Lemljene izmenjivače toplote karakteriše veliki stepen iskorišćenja ukupne površine razmene, hermetičnost zaptivanja, velika pouzdanost u radu, otpornost na visoke pritiske, visoke temperature radnih fluida i mali gabariti.

Oblasti primene ovog tipa izmenjivača su mnogobrojne, a neke od njih su : freonske instalacije, sistemi daljinskog grejanja, sistemi hlađenja , prehrambena , procesna i farmaceutska industrija.



LEMLJENI IZMENJIVAČI TOPLOTE					
MODEL	PRIKLJUČAK	A [mm]	B [mm]	C [mm]	D [mm]
D 100	3 / 4 "	276	105	224	53
D 500	5 / 4 "	526	120	66	473
D 600	2 "	530	256	439	177
D 800	2 1/2 "	782	350	655	220

OZNAČAVANJE LEMLJENIH IZMENJIVAČA TOPLOTE

D 600 – 060

D 600 - OZNAKA MODELA IZMENJIVAČA TOPLOTE

060 – OZNAKA BROJA UNUTRAŠNJIH PLOČA

MATERIJALI**ZAVRŠNA PLOČA**

AISI 304 (X5CrNi8-10, 1.4301, 08Ch18N10, Č 4580)

AISI 316 (X5CrNiMo 17-12-2, 1.4401, 03Ch17N13M2, Č 4573)

AISI 316L (X2CrNiMo 18-14-3, 1.4435, 03Ch17N14M2)

UNUTRAŠNJE PLOČE I PRIKLJUČCI

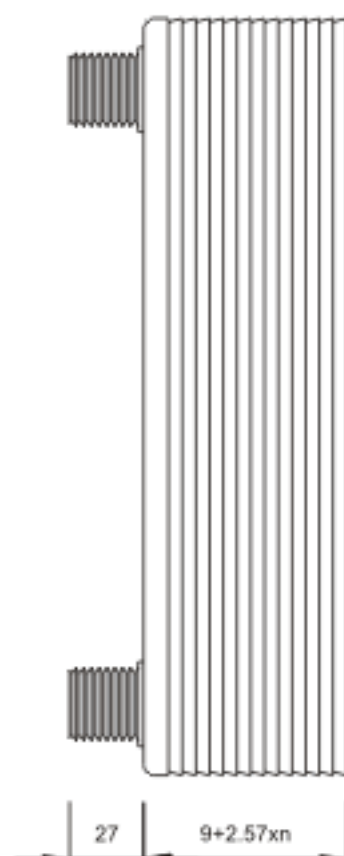
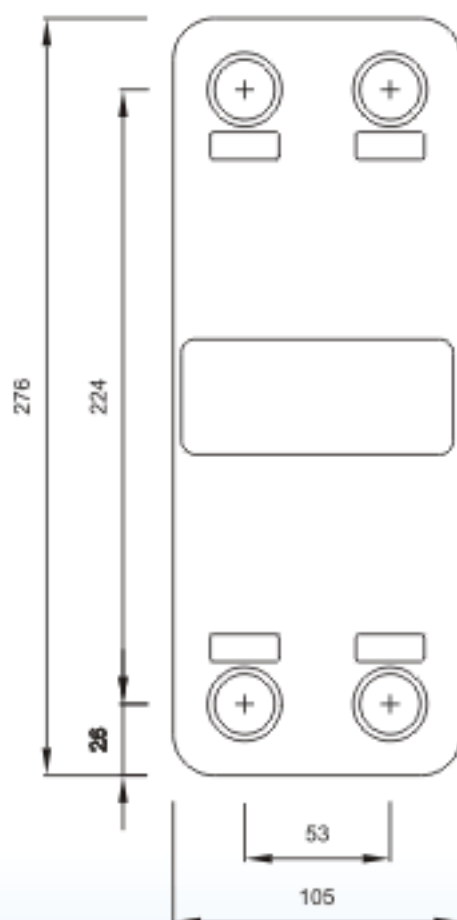
AISI 304 (X5CrNi8 -10, 1.4301, 08Ch18N10, Č 4580)

AISI 316 (X5CrNiMo 17-12-2, 1.4401, 03Ch17N13M2, Č 4573)

AISI 316L (X2CrNiMo 18-14-3, 1.4435, 03Ch17N14M2)

MATERIJAL ZA LEMLJENJE

BAKAR 9.99%



n-broj unutrašnjih ploča

OSNOVNI PODACI IZMENJIVAČA TOPLOTE – model D 100

PRIKLJUČAK	3 / 4 " – navojni
DIMENZIJE – V x Š x D [mm]	276 x 105 x 36 + L
POVRŠINA RAZMENE TOPLOTE [m ²]	0.032 x broj unutrašnjih ploča
ZAPREMINA PRIMARNE / SEKUNDARNE STRANE [l]	0.028 / 0.028 x međukanala
DEBLJINA ZAVRŠNIH PLOČA [mm]	2
DEBLJINA UNUTRAŠNJIH PLOČA [mm]	0.5
MAKSIMALNI BROJ UNUTRAŠNJIH PLOČA	80
MAKSIMALNI PROTOK [m ³ / h]	8
MAKSIMALNA RADNA TEMPERATURA [° C]	+ 220
MINIMALNA RADNA TEMPERATURA [° C]	- 160
NAZIVNI PRITISCI	NP6 , NP16 , NP25 , NP32
PROBNI PRITISAK [bar]	45

Oznake materijala su po standardima : EN 10088-2 , ASTM , GOST , SRPS

MATERIJALI

ZAVRŠNA PLOČA

AISI 304 (X5CrNi8-10, 1.4301, 08Ch18N10, Č 4580)

AISI 316 (X5CrNiMo 17-12-2, 1.4401, 03Ch17N13M2, Č 4573)

AISI 316L (X2CrNiMo 18-14-3, 1.4435, 03Ch17N14M2)

UNUTRAŠNJE PLOČE I PRIKLIJUČI

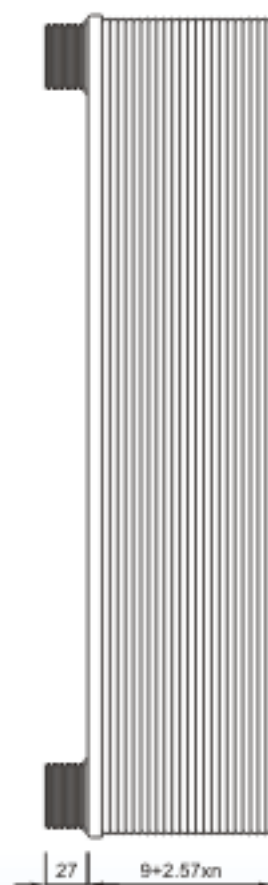
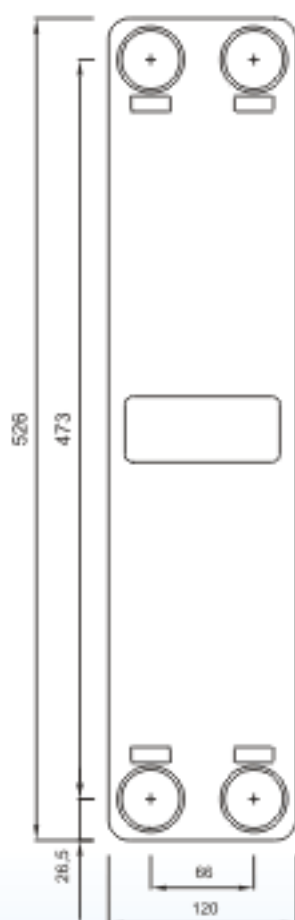
AISI 304 (X5CrNi8 -10, 1.4301, 08Ch18N10, Č 4580)

AISI 316 (X5CrNiMo 17-12-2, 1.4401, 03Ch17N13M2, Č 4573)

AISI 316L (X2CrNiMo 18-14-3, 1.4435, 03Ch17N14M2)

MATERIJAL ZA LEMLJENJE

BAKAR 9.99%



n-broj unutrašnjih ploča

OSNOVNI PODACI IZMENJIVAČA TOPLOTE – model D 500

PRIKLIJUČAK	5 / 4 " – navojni
DIMENZIJE – V x Š x D [mm]	526 x 120 x 36 + L
POVRŠINA RAZMENE TOPLOTE [m ²]	0.07 x broj unutrašnjih ploča
ZAPREMINA PRIMARNE / SEKUNDARNE STRANE [l]	0.12 / 0.12 x broj međukanala
DEBLJINA ZAVRŠNIH PLOČA [mm]	2
DEBLJINA UNUTRAŠNJIH PLOČA [mm]	0.5
MAKSIMALNI BROJ UNUTRAŠNJIH PLOČA	80
MAKSIMALNI PROTOK [m ³ / h]	24
MAKSIMALNA RADNA TEMPERATURA [° C]	+ 220
MINIMALNA RADNA TEMPERATURA [° C]	- 160
NAZIVNI PRITISCI	NP6 , NP16 , NP25 , NP32
PROBNI PRITISAK [bar]	45

Oznake materijala su po standardima : EN 10088-2 , ASTM , GOST , SRPS

MATERIJALI**ZAVRŠNA PLOČA**

AISI 304 (X5CrNi18-10, 1.4301, 08Ch18N10, Č 4580)

AISI 316 (X5CrNiMo 17-12-2, 1.4401, 03Ch17N13M2, Č 4573)

AISI 316L (X2CrNiMo 18-14-3, 1.4435, 03Ch17N14M2)

UNUTRAŠNJE PLOČE I PRIKJUČCI

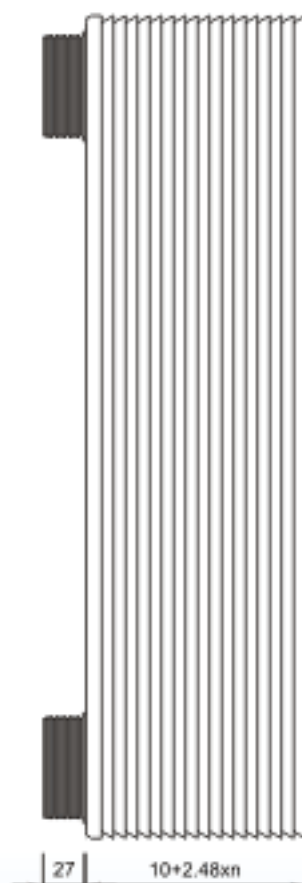
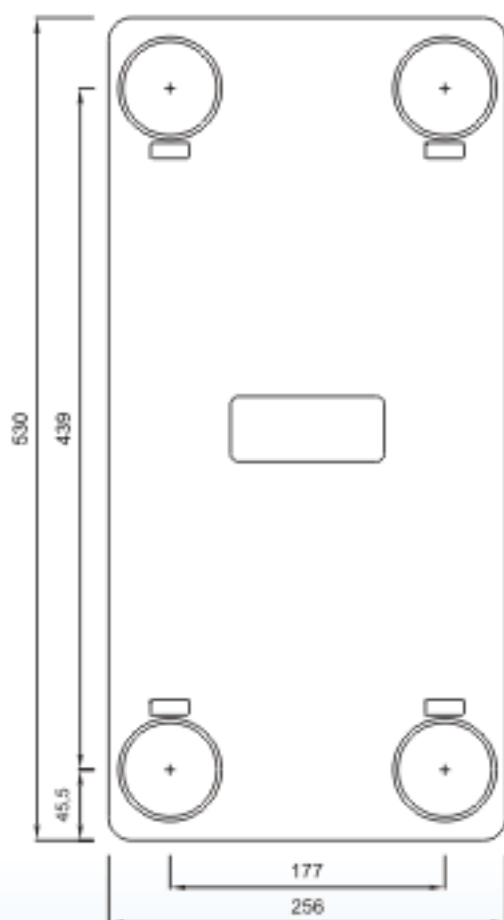
AISI 304 (X5CrNi18 -10, 1.4301, 08Ch18N10, Č 4580)

AISI 316 (X5CrNiMo 17-12-2, 1.4401, 03Ch17N13M2, Č 4573)

AISI 316L (X2CrNiMo 18-14-3, 1.4435, 03Ch17N14M2)

MATERIJAL ZA LEMLJENJE

BAKAR 9.99%

**OSNOVNI PODACI IZMENJIVAČA TOPLOTE – model D 600**

PRIKJUČAK	2" – navojni
DIMENZIJE – V x Š x D [mm]	530 x 256 x 36 + L
POVRŠINA RAZMENE TOPLOTE [m ²]	0.15 x broj unutrašnjih ploča
ZAPREMINA PRIMARNE / SEKUNDARNE STRANE [l]	0.27 / 0.27 x međukanala
DEBLJINA ZAVRŠNIH PLOČA [mm]	2
DEBLJINA UNUTRAŠNJIH PLOČA [mm]	0.5
MAKSIMALNI BROJ UNUTRAŠNJIH PLOČA	100
MAKSIMALNI PROTOK [m ³ / h]	40
MAKSIMALNA RADNA TEMPERATURA [° C]	+ 220
MINIMALNA RADNA TEMPERATURA [° C]	- 160
NAZIVNI PRITISCI	NP6 , NP16 , NP25 , NP32
PROBNI PRITISAK [bar]	45

Oznake materijala su po standardima : EN 10088-2 , ASTM , GOST , SRPS

MATERIJALI**ZAVRŠNA PLOČA**

AISI 304 (X5CrNi18-10, 1.4301, 08Ch18N10, Č 4580)

AISI 316 (X5CrNiMo 17-12-2, 1.4401, 03Ch17N13M2, Č 4573)

AISI 316L (X2CrNiMo 18-14-3, 1.4435, 03Ch17N14M2)

UNUTRAŠNJE PLOČE I PRIKLIJUČI

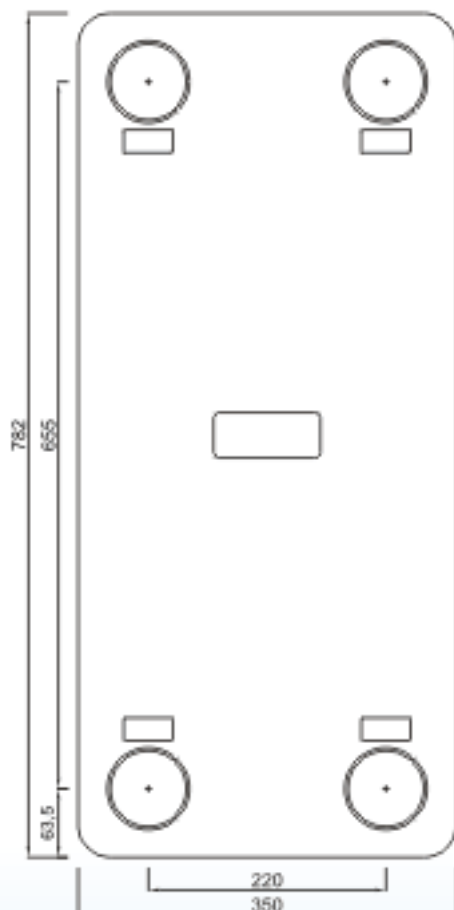
AISI 304 (X5CrNi18-10, 1.4301, 08Ch18N10, Č 4580)

AISI 316 (X5CrNiMo 17-12-2, 1.4401, 03Ch17N13M2, Č 4573)

AISI 316L (X2CrNiMo 18-14-3, 1.4435, 03Ch17N14M2)

MATERIJAL ZA LEMLJENJE

BAKAR 9.99%



n-broj unutrašnjih ploča

OSNOVNI PODACI IZMENJIVAČA TOPLOTE – model D 800

PRIKLIJUČAK	2 1 / 2 " – navojni
DIMENZIJE – V x Š x D [mm]	782 x 350 x 36 + L
POVRŠINA RAZMENE TOPLOTE [m ²]	0.3 x broj unutrašnjih ploča
ZAPREMINA PRIMARNE / SEKUNDARNE STRANE [l]	0.53 / 0.53 x međukanala
DEBLJINA ZAVRŠNIH PLOČA [mm]	2
DEBLJINA UNUTRAŠNJIH PLOČA [mm]	0.5
MAKSIMALNI BROJ UNUTRAŠNJIH PLOČA	200
MAKSIMALNI PROTOK [m ³ / h]	60
MAKSIMALNA RADNA TEMPERATURA [° C]	+ 220
MINIMALNA RADNA TEMPERATURA [° C]	- 160
NAZIVNI PRITISCI	NP6 , NP16 , NP25 , NP32
PROBNI PRITISAK [bar]	45

Oznake materijala su po standardima : EN 10088-2 , ASTM , GOST , SRPS

TOPLOTNE PODSTANICE

EURO HEAT SUB je kompletan sistem namenjen sistemima daljinskog grejanja spreman za instalaciju u prostoru unutar objekta za izuzetno kratko vreme.

EURO HEAT SUB toplotne podstanice su namenjene sistemima grejanja kao i pripremi tople sanitarne vode u stambeno poslovnim objektima.

EURO HEAT SUB toplotne podstanice su u potpunosti automatizovane i imaju mogućnost kontrole nad svim cirkulacionim krugovima bilo u zavisnosti od ručno zadate ili spoljne temeperature.

Sve EURO HEAT SUB toplotne podstanice se izrađuju od najkvalitetnijih, sertifikovanih i proverenih komponenti.

Rigorozna kontrola gotovih podstanica se potvrdila kroz dobijanje CE znaka Evropske Unije kao i GostR sertifikata za tržište Ruske federacije na koje EURO HEAT izvozi svoje proizvode već duži niz godina.



**TABELA ZA IZBOR IZMENJIVAČA TOPLOTE
U NAJČEŠĆIM REŽIMIMA CENTRALNOG GREJANJA**

temperaturni režim	140/80 – 70/90	130/75 – 70/90	120/63 – 70/90	120/75 – 70/90	110/80 – 70/90	100/80 – 70/90
srednja log temperatura	24.85	16.83	14.28	13.95	14.43	8.96
20 kW	J 100 – 013	J 100 – 013	J 100 – 017	J 100 – 013	J 100 – 013	J 100 – 013
30 kW	J 100 – 017	J 100 – 017	J 100 – 021	J 100 – 017	J 100 – 017	J 100 – 017
40 kW	J 100 – 021	J 100 – 021	J 100 – 021	J 100 – 021	J 100 – 021	J 100 – 025
50 kW	J 100 – 025	J 100 – 025	J 100 – 025	J 100 – 025	J 100 – 025	J 100 – 031
60 kW	J 100 – 031	J 100 – 031	J 210 – 030	J 100 – 031	J 100 – 031	J 100 – 035
80 kW	J 100 – 041	J 100 – 035	J 210 – 040	J 210 – 030	J 210 – 030	J 210 – 030
100 kW	J 210 – 040	J 100 – 041	J 210 – 050	J 210 – 040	J 210 – 040	J 210 – 050
120 kW	J 230 – 050	J 210 – 040	J 230 – 060	J 230 – 050	J 230 – 050	J 230 – 060
150 kW	J 230 – 060	J 230 – 050	J 250 – 050	J 230 – 060	J 230 – 060	J 230 – 070
180 kW	J 250 – 050	J 230 – 060	J 250 – 060	J 250 – 050	J 250 – 050	J 250 – 070
200 kW	J 250 – 060	J 230 – 070	J 300 – 070	J 300 – 060	J 300 – 070	J 300 – 070
250 kW	J 300 – 050	J 250 – 060	J 300 – 080	J 300 – 070	J 300 – 080	J 300 – 090
300 kW	TR 100 – 030	J 300 – 060	TR 100 – 060	TR 100 – 050	TR 100 – 050	TR 100 – 060
350 kW	TR 100 – 040	TR 100 – 040	TR 100 – 060	TR 100 – 060	TR 100 – 050	TR 100 – 070
400 kW	TR 100 – 040	TR 100 – 050	TR 100 – 070	TR 100 – 060	TR 100 – 060	TR 100 – 080
450 kW	TR 100 – 050	TR 100 – 050	TR 200 – 060	TR 100 – 070	TR 100 – 070	TR 100 – 090
500 kW	TR 100 – 050	TR 100 – 060	TR 200 – 070	TR 100 – 080	TR 100 – 080	TR 200 – 070
600 kW	TR 100 – 060	TR 100 – 070	TR 200 – 080	TR 200 – 070	TR 200 – 070	TR 200 – 080
700 kW	TR 200 – 060	TR 200 – 060	TR 200 – 090	TR 200 – 080	TR 200 – 080	TR 200 – 100
800 kW	TR 200 – 070	TR 200 – 070	S 200 – 060	TR 200 – 090	TR 200 – 090	S 200 – 070
900 kW	TR 200 – 070	TR 200 – 080	S 200 – 070	S 200 – 060	S 200 – 060	S 200 – 080
1000 kW	S 200 – 060	TR 200 – 090	S 200 – 070	S 200 – 070	S 200 – 060	S 200 – 090
1100 kW	S 200 – 070	S 200 – 060	S 200 – 080	S 200 – 070	S 200 – 070	S 200 – 100
1200 kW	S 200 – 070	S 200 – 070	S 200 – 090	S 200 – 080	S 200 – 070	S 200 – 100
1300 kW	S 200 – 080	S 200 – 070	S 200 – 090	S 200 – 080	S 200 – 080	S 300 – 060
1400 kW	S 200 – 080	S 200 – 080	S 200 – 100	S 200 – 090	S 200 – 090	S 300 – 070
1500 kW	S 200 – 090	S 200 – 080	S 200 – 100	S 200 – 100	S 200 – 090	S 300 – 070
1600 kW	S 200 – 090	S 200 – 090	S 300 – 070	S 200 – 100	S 200 – 100	S 300 – 080
1700 kW	S 200 – 100	S 200 – 090	S 300 – 070	S 300 – 060	S 300 – 060	S 300 – 080
1800 kW	S 300 – 050	S 300 – 050	S 300 – 080	S 300 – 070	S 300 – 060	S 300 – 080
1900 kW	S 300 – 060	S 300 – 060	S 300 – 080	S 300 – 070	S 300 – 070	S 300 – 090
2000 kW	S 300 – 060	S 300 – 060	S 300 – 080	S 300 – 070	S 300 – 070	S 300 – 090
2200 kW	S 300 – 070	S 300 – 060	S 300 – 090	S 300 – 080	S 300 – 080	S 300 – 100
2500 kW	S 300 – 070	S 300 – 080	S 300 – 100	S 300 – 090	S 300 – 090	S 300 – 110
3000 kW	S 300 – 090	S 300 – 090	S 300 – 120	S 300 – 110	S 300 – 100	S 300 – 140
3500 kW	S 300 – 100	S 300 – 110	S 300 – 130	S 300 – 120	S 300 – 120	S 300 – 160
4000 kW	S 300 – 120	S 300 – 120	S 300 – 150	S 300 – 140	S 300 – 140	S 300 – 180
5000 kW	S 300 – 140	S 300 – 150	S 300 – 180	S 300 – 180	S 300 – 170	S 300 – 220

SOFTVERSKA REŠENJA



EURO HEAT calc je naš softver zasnovan na proračunima i merenjima u sopstvenoj laboratoriji, stvoren da korisnik na lak i efikasan način za unete parametre dobije listu izmenjivača koji ispunjavaju zadate uslove.

Unosom traženih parametra (snaga, primarni i sekundarni temperaturni režimi) dobijate listu izmenjivača toplote koji odgovaraju Vašim potrebama.



Lista sadrži izmenjivače toplote koji ispunjavaju Vaše početne uslove sa njihovim tehničkim karakteristikama, konstruktivnim podacima, fizičkim osobinama i tehničkim crtežom sa mogućnošću prikaza svih podataka u pdf formatu.



Ličnu kartu izabranog izmenjivača možete pogledati, sačuvati, odštampati...



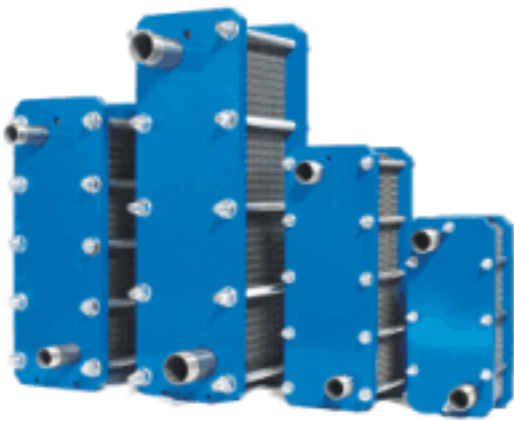
Naše programe možete imati i na mobilnim telefonima. Dostupni su za Android i iOS platformu.

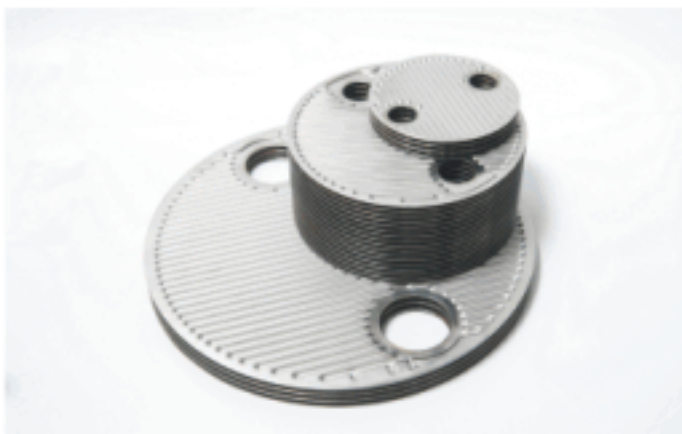


Klizni dijagram - program izuzetno koristan kako krajnjem potrošaču tako i kontrolorima na terenu. Klizni temperaturni dijagram određuje polaznu i povratnu temperaturu u sistemima daljinskog centralnog grejanja u funkciji spoljnje temperature.



euro heat





Beleške	





ISO 9001
ISO 14001
ISO 18001



ASHRAE
Engineering for the World We Live In
member

EURO HEAT

INDUSTRIJSKA BB, 34000 KRAGUJEVAC, SRBIJA
TEL: +381 34 345 055 / FAX: +381 34 341 342
OFFICE@EUROHEAT.CO.RS / WWW.EUROHEAT.CO.RS